

Ruedas

Ruedas monolíticas duroplásticas, altas temperaturas

CUERPO CENTRAL DE LA RUEDA

Rueda monolítica de Duroplástico de base fenólica (PF), resistente a temperaturas de hasta 300°C.
Dureza 92 Shore D ± 5 .

ACCIÓN ROTATIVA

Núcleo con tubo de acero y casquillos de PTFE.

SOPORTE GIRATORIO

Chapa de acero cincado. El soporte está diseñado para soportar cargas de hasta 2000N. Los dos cojinetes y el contacto directo entre la placa y el anillo porta cojinetes con pasador integrado garantizan una excelente maniobrabilidad. No requiere mantenimiento. consta de (ver Fig.1):

1. placa de sujeción: en acero cincado electrolítico;
2. horquilla: en acero cincado electrolítico;
3. anillo porta-cojinetes: en acero cincado electrolítico;
4. perno central: integrado en el soporte, estampado en frío;
5. sistema de rotación: doble corona lubricada;
6. junta antipolvo: en tecnopolímero gris oscuro RAL 7015.

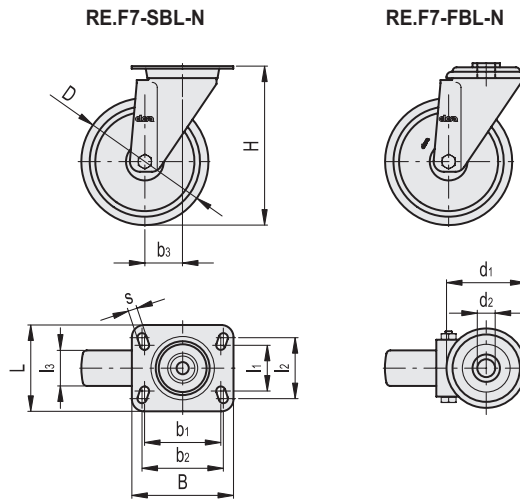
EJECUCIONES ESTÁNDAR

- **SBL**: soporte giratorio, sin freno.
- **FBL**: soporte giratorio y agujero pasante, sin freno.

APLICACIONES

Debido a su resistencia a altas temperaturas, la rueda RE.F7-N-HT es particularmente adecuada para su uso en la industrial alimentaria y en hornos de cocina, especialmente en el sector de la panadería.





RE.F7-SBL-N-HT

| Código | Descripción | D | l1 | l2 | l3 | H | B | L | s | b1 | b2 | b3 | Resistencia a rodadura# [N] | Capacidad de carga dinámica# [N] | ⚖️ |
|--------|--------------------|-----|----|----|----|-----|-----|----|---|----|----|----|-----------------------------|----------------------------------|-----|
| 448556 | RE.F7-080-SBL-N-HT | 80 | 45 | 60 | 35 | 107 | 100 | 85 | 9 | 75 | 80 | 40 | 1250 | 1500 | 710 |
| 448561 | RE.F7-100-SBL-N-HT | 100 | 45 | 60 | 35 | 128 | 100 | 85 | 9 | 75 | 80 | 35 | 1300 | 2000 | 850 |

RE.F7-FBL-N-HT

| Código | Descripción | D | d1 | d2 | l3 | H | b3 | Resistencia a rodadura# [N] | Capacidad de carga dinámica# [N] | ⚖️ |
|--------|--------------------|-----|----|----|----|-----|----|-----------------------------|----------------------------------|-----|
| 448683 | RE.F7-080-FBL-N-HT | 80 | 73 | 12 | 35 | 107 | 40 | 1250 | 1500 | 620 |
| 448685 | RE.F7-100-FBL-N-HT | 100 | 73 | 12 | 35 | 128 | 35 | 1300 | 2000 | 720 |

Para resistencia a la rodadura y capacidad de carga dinámica, véase Datos técnicos en página -.