

Soporte

para tapón roscado, tecnopolímero

MATERIAL

- Brida: tecnopolímero de base poliamídica (PA) reforzado con fibra de vidrio de cierre roscado.
- Cesto filtrante: tecnopolímero de base polipropilénica (PP).

COLOR

Negro, acabado mate

ANILLOS DE ESTANQUEIDAD

Corcho impregnado de goma MGS.

MONTAJE

Por medio de seis tornillos autorroscantes de acero cincado brillante TC-N10 (Ø 4.8x19) UNI 6951-DIN 7971, suministrados con la brida.

NOTA

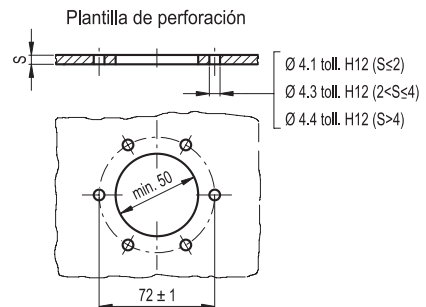
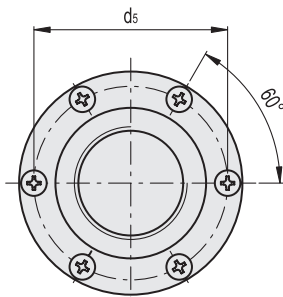
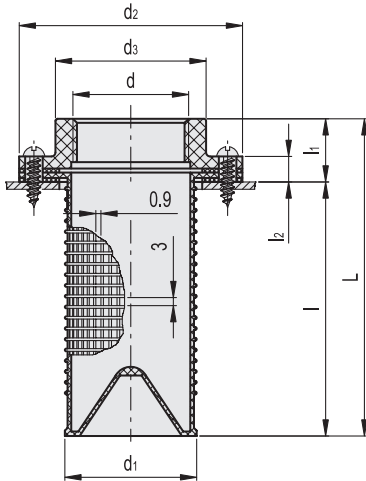
El tapón de ventilación que debe acoplarse a la brida de llenado no está incluido con el suministro y debe pedirse por separado. Según los requisitos del cliente, se pueden utilizar tapones de ventilación tipo SFN. (ver página 1698), SFP. (ver página 1702), SFW. (ver página 1712).

EJECUCIONES ESPECIALES BAJO PEDIDO

Brida roscada sin cesto filtrante (modelo FRF).



ELESA Original design



Código	Descripción	d	L	d1	d2	d3	d5	l	l1	l2	⚖
9101	FRF+C	G 1¼	118	49	83	56	72	93.5	24.5	10.5	105