

## Montaje lateral para tapón roscado, tecnopolímero

### MATERIAL

- Filtro de llenado: tecnopolímero de base poliamídica (PA) con junta estanca de caucho sintético NBR.
- Brida: tecnopolímero de base poliamídica (PA) reforzado con fibra de vidrio, cierre roscado con arandela plana de corcho impregnado de goma MGS.
- Cesto filtrante: tecnopolímero de base polipropilénica (PP).

### COLOR

Negro, acabado mate

### MONTAJE

Brida y cesto filtrante se encuentran fijados en la placa mediante seis tornillos autorroscantes de acero cincado brillante TC-N10 (Ø 4.8x19) UNI 6951-DIN 7971, suministrados con la brida.

La placa está fijada al depósito mediante seis tornillos M6 y correspondientes arandelas (no incluidos).

Par de torsión máximo recomendado: 8 Nm.

### NOTA

El tapón de ventilación que debe acoplarse a la brida de llenado no está incluido con el suministro y debe pedirse por separado.

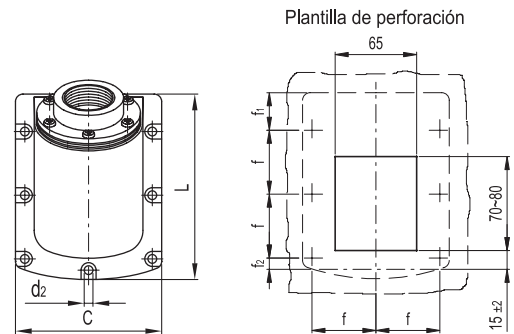
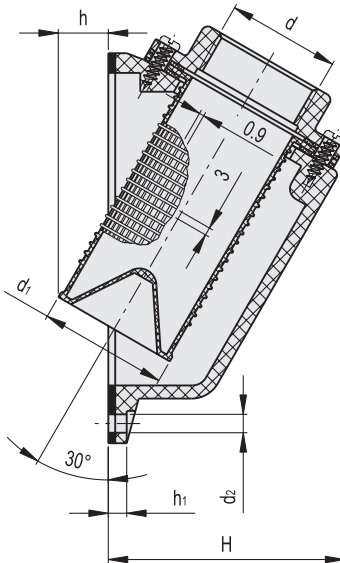
Según los requisitos del cliente, se pueden utilizar tapones de ventilación tipo SFN. (ver página 1698), SFP. (ver página 1702), SFW. (ver página 1712).

### EJECUCIONES ESPECIALES BAJO PEDIDO

Filtro de llenado con brida roscada sin cesto filtrante (modelo PLRF).



ELESA Original design



Código	Descripción	d	L	C	H	d1	d2	h	h1	f	f1	f2	
49411	PLRF+C	G 1¼	148.5	117	92	49	7	18	7	51	30	9	335

