

Montaje lateral para tapón tipo bayoneta, tecnopolímero

MATERIAL

- Filtro de llenado: tecnopolímero de base poliamídica (PA) con junta estanca de caucho sintético NBR.
- Brida: acero cincado brillante, cierre rápido con bayoneta y arandela plana de corcho impregnado de goma MGS.
- Cesto filtrante: tecnopolímero de base polipropilénica (PP).

COLOR

Negro, acabado mate

MONTAJE

Brida y cesto filtrante se encuentran fijados en la placa mediante seis tornillos autorroscantes de acero cincado brillante TC-N10 (Ø 4.8x19) UNI 6951-DIN 7971, suministrados con la brida.

La placa está fijada al depósito mediante seis tornillos M6 y correspondientes arandelas (no incluidos).

Par de torsión máximo recomendado: 8 Nm.

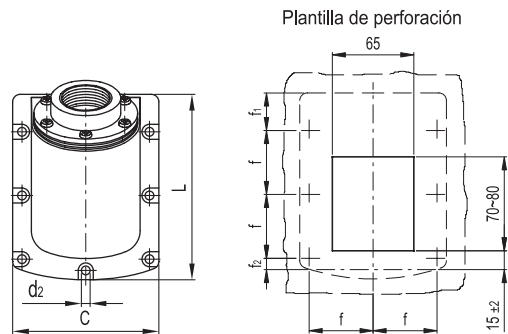
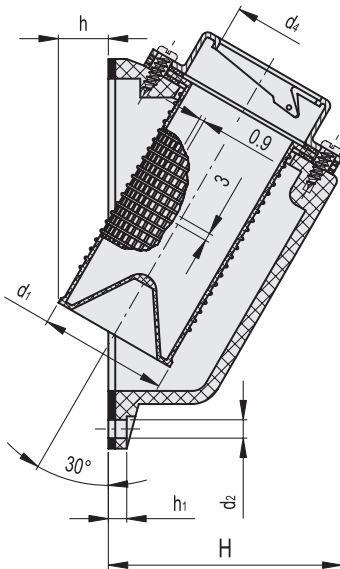
NOTA

El tapón de ventilación que debe acoplarse a la brida de llenado no está incluido con el suministro y debe pedirse por separado.

Según los requisitos del cliente, se pueden utilizar tapones de ventilación tipo SFN. (ver página 1698), SFP. (ver página 1702), SFW. (ver página 1712).

EJECUCIONES ESPECIALES BAJO PEDIDO

Filtro de llenado con brida de cierre rápido con bayoneta sin cesto filtrante (modelo PLRB).



ELESA Original design 88



Código	Descripción	L	C	H	d1	d2	d4	h	h1	f	f1	f2	△
49401	PLRB+C	148.5	117	90	49	7	39	18	7	51	30	9	355