

Palancas de maniobra

preparado para operaciones de enclavamiento,
tecnopolímero

CUERPO DE LA PALANCA

Tecnopolímero de base poliamídica (PA) reforzado con fibra de vidrio, color gris-negro, acabado brillante.

BRAZO DE PALANCA

Acero cromado mate con empuñadura cilíndrica I.280 (ver página 568) en duroplástico.

PLACA FRONTAL AUTOADHESIVA

Aluminio anodizado opaco que se aplica después del montaje.

EJECUCIONES ESTÁNDAR

- **LBR-A:** casquillo de acero pavonado, agujero en tolerancia H7.
- **LBR-N:** sin casquillo, con agujero liso y cara plana.
- LBR.45 N y LBR.54 N: cara plana opuesta al brazo.
- LBR.75 N: cara plana en el lado correspondiente al brazo.

LIMITACIÓN DEL ÁNGULO DE MANIOBRA

Es posible fijar al cuerpo de la máquina uno o dos pasadores que se deslizan por los canales guía realizados en la parte posterior del cuerpo central

ACCESORIOS BAJO PEDIDO

- Arandela de retención axial GN 184 (ver página 971).
- Bola y resorte para el asiento del mecanismo de resorte en los dos agujeros d3 posicionados a 180° (véase bola y resorte MS. en página 610).

EJECUCIONES ESPECIALES BAJO PEDIDO

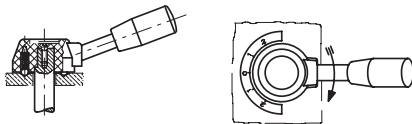
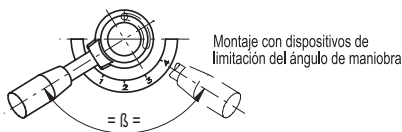
- Diferentes longitudes de brazo y formas de empuñadura.
- La chapilla frontal puede ser personalizada con inscripciones, marcas, símbolos.



ELESA Original design



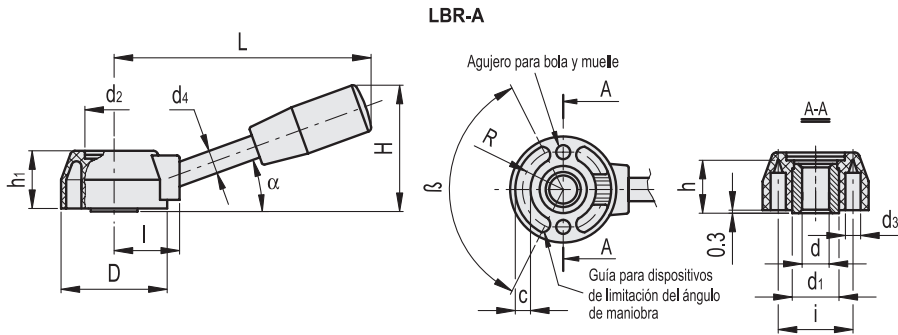
Ejemplos de montaje





6

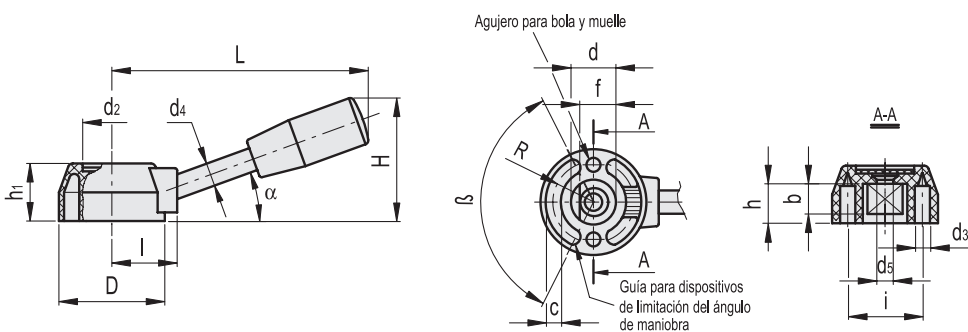
Elementos de control



LBR-A

Código	Descripción	D	dH7	L	H	h	h1	d1	d2	d3	d4	i	l	R	c	a	β	△
33101	LBR.37/85 A-8	37	8	81	46	17	20	18	21	5	10	26	22	13.8	4.3	25°	125±1°	75
33102	LBR.37/85 A-10	37	10	81	46	17	20	18	21	5	10	26	22	13.8	4.3	25°	125±1°	71
33103	LBR.37/85 A-12	37	12	81	46	17	20	18	21	5	10	26	22	13.8	4.3	25°	125±1°	66
33201	LBR.45/110 A-8	45	8	108	52	22	25	22	25	6	10	32	28	17.5	7	20°	125±1°	132
33202	LBR.45/110 A-12	45	12	108	52	22	25	22	25	6	10	32	28	17.5	7	20°	125±1°	120
33203	LBR.45/110 A-15	45	15	108	52	22	25	22	25	6	10	32	28	17.5	7	20°	125±1°	105
33301	LBR.54/130 A-10	54	10	127	61	27	30	26	31	8	12	39	34	20.2	7.3	20°	125±1°	213
33302	LBR.54/130 A-14	54	14	127	61	27	30	26	31	8	12	39	34	20.2	7.3	20°	125±1°	198
33303	LBR.54/130 A-18	54	18	127	61	27	30	26	31	8	12	39	34	20.2	7.3	20°	125±1°	175
33401	LBR.75/170 A-18	75	18	170	80	34	38	30	42	10	14	55	45	26	15	20°	105±1°	360

LBR-N



LBR-N

Código	Descripción	D	dH8	L	H	h	h1	d2	d3	d4	d5	i	l	R	c	a	β	f+0.05	b	△
33211	LBR.45/110 N-16	45	16	108	52	16	25	25	6	10	6.5	32	28	17.5	7	20°	125±1°	13	12	80
33311	LBR.54/130 N-22	54	22	125	66	21	30	31	8	12	6.5	39	34	20.2	7.3	25°	125±1°	19	16	130
33411	LBR.75/170 N-25	75	25	170	80	26	38	42	10	14	8.5	55	45	26	15	20°	105±1°	22	21	255