

M.343-SOFT



Asas de montaje frontal

Tecnopolímero con insertos ergonómicos Soft-touch

MATERIAL

Tecnopolímero de base de polipropileno (PP), alta resistencia, color negro, acabado mate, con insertos de elastómero termoplástico (TPE) «soft-touch» unidos mecánica y químicamente, dureza 70 Shore A, color naranja RAL 2004 (C2), rojo RAL 3000 (C6), verde RAL 6017 (C17) y gris RAL 7024 (C24), acabado mate.

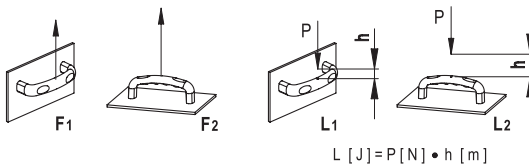
EJECUCIONES ESTÁNDAR

Insertos de latón.

- **M.343-SOFT:** agujeros ciegos roscados para montaje posterior.
- **M.343-FM-SOFT:** agujeros pasantes para tornillos de cabeza cilíndrica con hexágono interno.

DATOS TÉCNICOS

Resistencia a la aplicación de un esfuerzo de tracción y resistencia a la rotura: los valores F1, F2, L1 y L2 han sido registrados durante ensayos de rotura por medio de un equipo dinamométrico apropiado en las condiciones de prueba ilustradas y con temperatura ambiente.

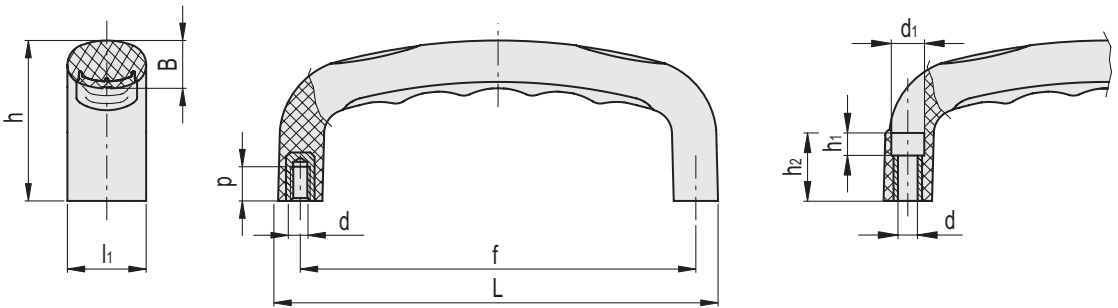


ELESA Original design



M.343-SOFT

M.343-FM-SOFT



M.343-SOFT

Código	Descripción	L	f±0.5	d6H	h	B	h1	p	F1 [N]	F2 [N]	L2 [J]	L2 [J]	⚖️
38620	M.343/150 B-M6-SOFT-C2	148	132	M6	53	16	26	13	2000	2700	12	6	82
38622	M.343/150 B-M6-SOFT-C6	148	132	M6	53	16	26	13	2000	2700	12	6	82
38623	M.343/150 B-M6-SOFT-C17	148	132	M6	53	16	26	13	2000	2700	12	6	82
38621	M.343/150 B-M6-SOFT-C24	148	132	M6	53	16	26	13	2000	2700	12	6	82
38630	M.343/150 B-M8-SOFT-C2	148	132	M8	53	16	26	13	2300	2700	10	11	82
38632	M.343/150 B-M8-SOFT-C6	148	132	M8	53	16	26	13	2300	2700	10	11	82
38633	M.343/150 B-M8-SOFT-C17	148	132	M8	53	16	26	13	2300	2700	10	11	82
38631	M.343/150 B-M8-SOFT-C24	148	132	M8	53	16	26	13	2300	2700	10	11	82

M.343-FM-SOFT

Código	Descripción	L	f±0.5	d	d1	h	h1	h2	B	h1	F1 [N]	F2 [N]	L2 [J]	L2 [J]	⚖️
138620	M.343 FM/150 B-6-SOFT-C2	148	132	6.4	10.5	53	8.5	23.5	16	26	2000	2700	12	6	70
138622	M.343 FM/150 B-6-SOFT-C6	148	132	6.4	10.5	53	8.5	23.5	16	26	2000	2700	12	6	70
138623	M.343 FM/150 B-6-SOFT-C17	148	132	6.4	10.5	53	8.5	23.5	16	26	2000	2700	12	6	70
138621	M.343 FM/150 B-6-SOFT-C24	148	132	6.4	10.5	53	8.5	23.5	16	26	2000	2700	12	6	70