

## Asas de montaje frontal

Tecnopolímero conductivo ESD

### MATERIAL

Tecnopolímero especial conductivo con base de poliamídica reforzada con fibra de vidrio (PA), color negro, acabado mate. Resistividad superficial  $10^3 \Omega$  (método trial ASTM D257), resistividad volumétrica  $10^3 \Omega\text{cm}$  (método trial ASTM D257).

### EJECUCIÓN ESTÁNDAR

Agujeros pasantes para tornillos de cabeza cilíndrica con alojamiento hexagonal.

### CARACTERÍSTICAS Y APLICACIONES

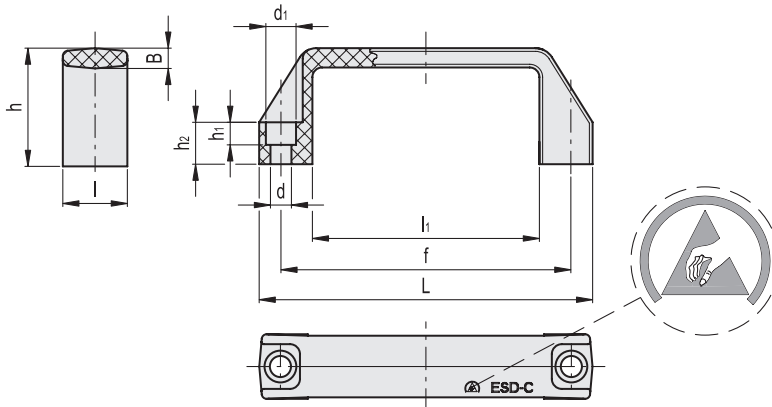
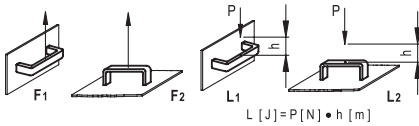
El tecnopolímero especial para la conducción (ESD-C: Conductor de descarga electrostática) evita la acumulación de carga electrostática. Las asas M.443-ESD resultan indicadas para su uso en áreas EPA (ESD PROTECTED AREA) donde se puede trabajar con el menor riesgo con dispositivos sensibles a descargas electrostáticas. La inscripción (ESD-C) indeleble impresa en la superficie del asa identifica la característica especial de conductividad del material según EN 100015/1 y IEC 61340-5-1.

### DATOS TÉCNICOS

Resistencia a la aplicación de un esfuerzo de tracción y resistencia a la rotura: los valores F1, F2, L1 y L2 han sido registrados durante ensayos de rotura por medio de un equipo dinamométrico apropiado en las condiciones de prueba ilustradas y con temperatura ambiente.



ELESA Original design



Código	Descripción	L	f	d	d1	h	h1	h2	B	l	l1	F1 [N]	F2 [N]	L2 [J]	L2 [J]	⚖️
154601	M.443/110-CH-ESD-C	109	93.5±0.5	6.5	10.5	38	7	13	6	21	74	3500	2500	15	8	21
154611	M.443/140-8-CH-ESD-C	137	117±1	8.5	13.5	41	8.5	15	7	26	93	4500	2500	20	13	34

