

Bridas de presión

fijación por presión

ESPECIFICACIÓN

Tipo

- Tipo **AS**: Cuerpo de lámina metálica

Piezas de lámina metálica

Acero endurecido superficialmente C10

Cincado, azul pasivado

Émbolo

Acero St 37

Cincado, azul pasivado

Casquillo guía

Latón

Cincado, azul pasivado

Todas las partes en movimiento

lubricado con grasa especial

Empuñadura

Alta calidad, plástico rojo resistente a aceites



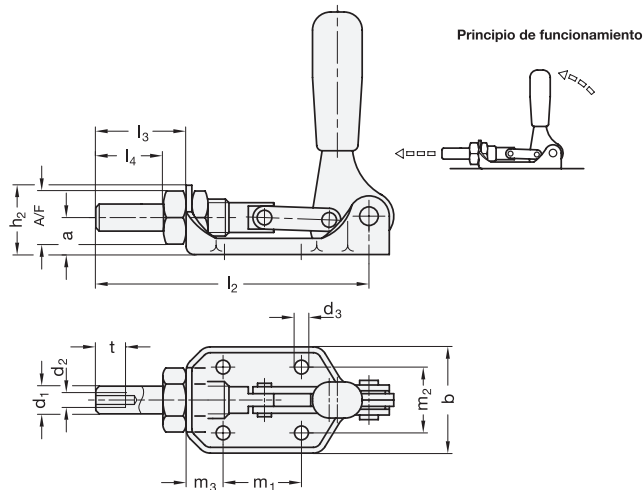
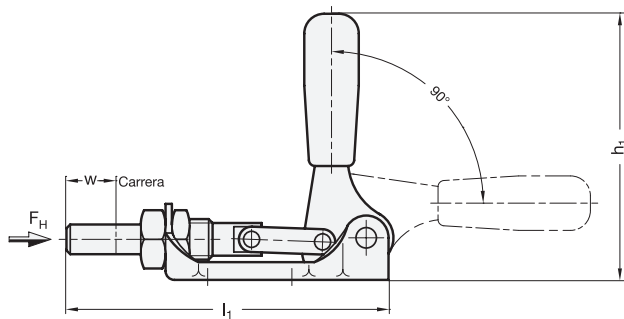
INFORMACIÓN

- Información general de bridas de seguridad (ver página 1560)



ACCESORIO

- Soportes para tornillos de fijación (ver página 1623)



GN 841

Descripción	Ta- maño	FH en N	a	b	d1	d2	d3	h1 ≈	h2	l1 ≈	l2 ≈	l3 ≈	l4 ≈	m1	m2	m3	A/F	t	w	⚖️
GN 841-120-AS	120	3600	17	48	12	M 6	5.5	111	31	130	121	40	30	34	30	17	24	12	20	338
GN 841-300-AS	300	7200	20	58	14	M 8	6.5	140	36	167	155	57	45	50	34	18	27	16	34	590