

Cierres tipo gancho

Carcasa zamac, con elementos de manipulación, no bloqueable

ESPECIFICACIÓN

Tipos

- Tipo **SG**: Con pomo lobulado
- Tipo **SK**: Con pomo de mariposa
- Tipo **ST**: Con empuñadura en T
- Tipo **RG**: Con pomo moleteado GN 7336
- Tipo **KG**: Con pomo de mariposa
- Tipo **HG**: Con palanca

Versión del gancho

- **H1**: Radio de giro R=28

N.º de identificación

- N.º **1**: sin soporte de cerradura
- N.º **2**: con soporte de cerradura

Cuerpo de la cerradura

Zamac

Anillo de tope

- cromado **CR**
- Revestido de plástico Negro, RAL 9005, acabado texturizado **SW**

Elemento de maniobra

Plástico, poliamida (PA)

Negro, acabado mate

Otros componentes

Acero

Zincado, pasivado azul

Tapa para tipo RG/KG/HG

Plástico

gris claro, mate

Protección clase IP 65



BAJO PEDIDO

- Cierres tipo gancho con otras distancias de gancho A
- Ganchos con otros radios de pivotamiento R

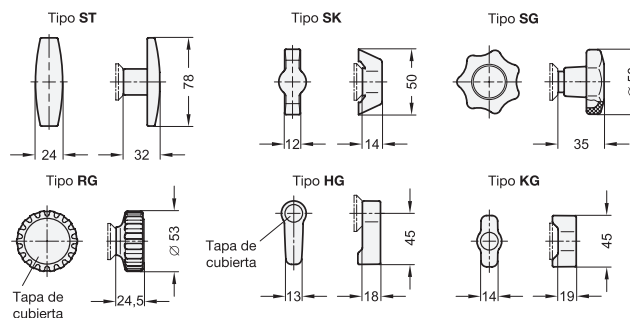
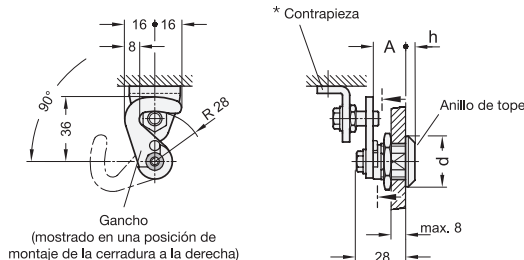
DATOS TÉCNICOS

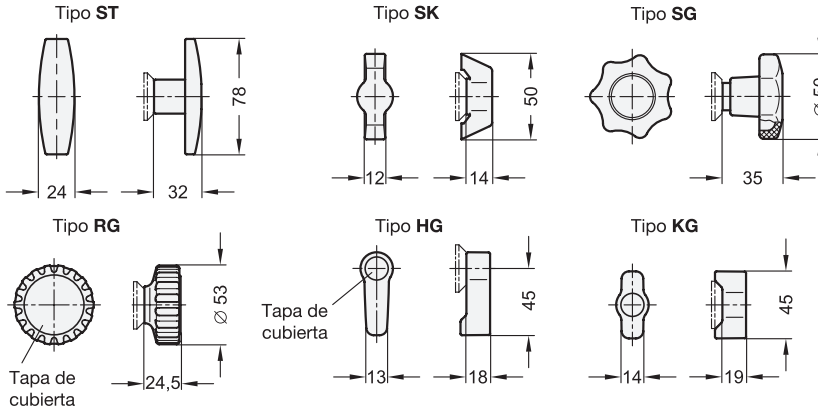
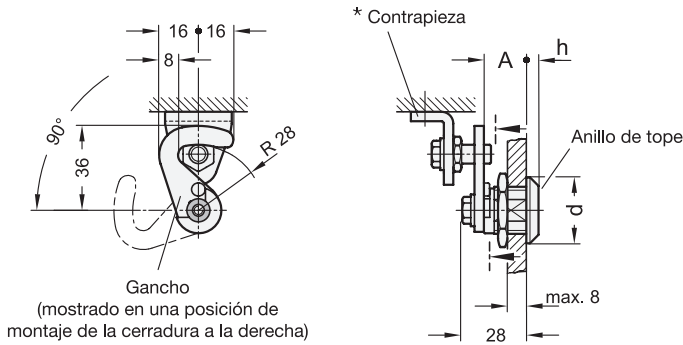
- Instrucciones de construcción y montaje (ver página)
- Resumen de tipos de cierre (ver página 1456)
- Clases de protección IP (ver página A23)
- Características del plástico (ver página A2)

INFORMACIÓN

Los cierres de gancho GN 115.8-WOE-NL-ZD con gancho y pestillo se utilizan principalmente para puertas y trampillas correderas. La acción de bloqueo se produce en dirección radial respecto al eje de rotación, lo que ofrece una gran variedad de usos.

Los cierres tipo gancho GN 115.8-WOE-NL-ZD se suministran con el gancho instalado, pero no fijado.





GN 115.8-WOE-NL-ZD-SG

Descripción	Distancia del gancho A	d	h	⚖️
GN 115.8-SG-18-H1-CR-1	18	28	4	111
GN 115.8-SG-18-H1-CR-2	18	28	4	151
GN 115.8-SG-18-H1-SW-1	18	28	4	111
GN 115.8-SG-18-H1-SW-2	18	28	4	151

GN 115.8-WOE-NL-ZD-RG

Descripción	Distancia del gancho A	d	h	⚖️
GN 115.8-RG-18-H1-CR-1	18	28	4	109
GN 115.8-RG-18-H1-CR-2	18	28	4	149
GN 115.8-RG-18-H1-SW-1	18	28	4	109
GN 115.8-RG-18-H1-SW-2	18	28	4	149

GN 115.8-WOE-NL-ZD-SK

Descripción	Distancia del gancho A	d	h	⚖️
GN 115.8-SK-18-H1-CR-1	18	32	6	100
GN 115.8-SK-18-H1-CR-2	18	32	6	140
GN 115.8-SK-18-H1-SW-1	18	32	6	100
GN 115.8-SK-18-H1-SW-2	18	32	6	140

GN 115.8-WOE-NL-ZD-KG

Descripción	Distancia del gancho A	d	h	⚖️
GN 115.8-KG-18-H1-CR-1	18	28	4	85
GN 115.8-KG-18-H1-CR-2	18	28	4	126
GN 115.8-KG-18-H1-SW-1	18	28	4	85
GN 115.8-KG-18-H1-SW-2	18	28	4	126

GN 115.8-WOE-NL-ZD-ST

Descripción	Distancia del gancho A	d	h	⚖️
GN 115.8-ST-18-H1-CR-1	18	32	6	134
GN 115.8-ST-18-H1-CR-2	18	32	6	136
GN 115.8-ST-18-H1-SW-1	18	32	6	134
GN 115.8-ST-18-H1-SW-2	18	32	6	136

GN 115.8-WOE-NL-ZD-HG

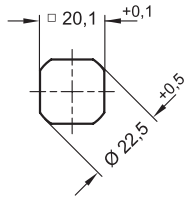
Descripción	Distancia del gancho A	d	h	⚖️
GN 115.8-HG-18-H1-CR-1	18	28	4	87
GN 115.8-HG-18-H1-CR-2	18	28	4	128
GN 115.8-HG-18-H1-SW-1	18	28	4	87
GN 115.8-HG-18-H1-SW-2	18	28	4	128

* Dimensiones del soporte de cierre

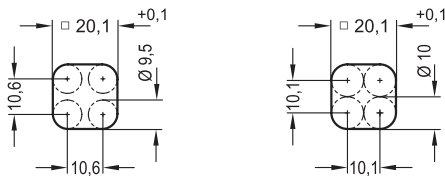
* Dimensiones del soporte de cierre



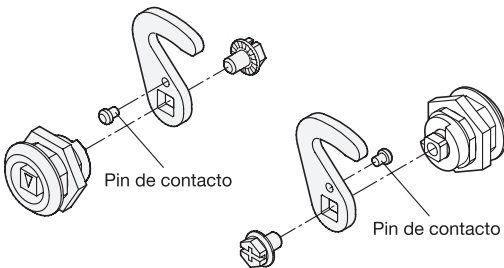
Agujero de instalación para punzonado o mecanizado láser



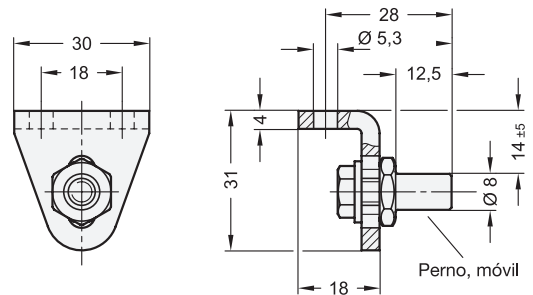
Agujero de instalación para taladrado o fresado



Montaje pestillo y gancho



Dimensiones del soporte de cierre



Instrucciones de construcción y montaje

Para la instalación, realice un orificio en la puerta, cubierta o trampilla como se muestra en el dibujo del lado opuesto.

El agujero necesario para la instalación en la hoja de la puerta suele realizarse mediante una máquina punzonadora o láser cuando se trata de producción en serie.

También se puede crear el diámetro del agujero taladrando o fresando como se muestra en los dibujos.

Para series pequeñas y chapas de acero de menos de 2 mm de grosor, los troqueles de chapa GN 123 (ver página 1493) son la herramienta adecuada.

El gancho solo se puede unir al elemento de cierre después de instalar el alojamiento de la cerradura en la hoja de la puerta.

El perno del soporte de cierre se puede mover ± 5 mm verticalmente dentro de una ranura, lo que facilita el ajuste del cierre durante la instalación.

De forma ideal, el perno deberá quedar en el plano del eje rotacional una vez bloqueado, como se muestra. Una desviación lateral máxima de 4 mm no impide un correcto funcionamiento del mecanismo.

El ángulo de rotación del gancho normalmente está limitado a 90°.

Dependiendo del montaje del pasador de contacto, que se suministra flojo, la acción de cierre se realiza girando a la derecha o a la izquierda. Sin el pasador de contacto, el gancho se puede girar 360°.