

Asas plegables

Acero / Acero inoxidable

ESPECIFICACIÓN

Tipo

- Tipo **A**: con agujeros avellanados

Acero ST

Galvanizado, azul pasivado

Acero inoxidable AISI 304 NI

Acabado liso

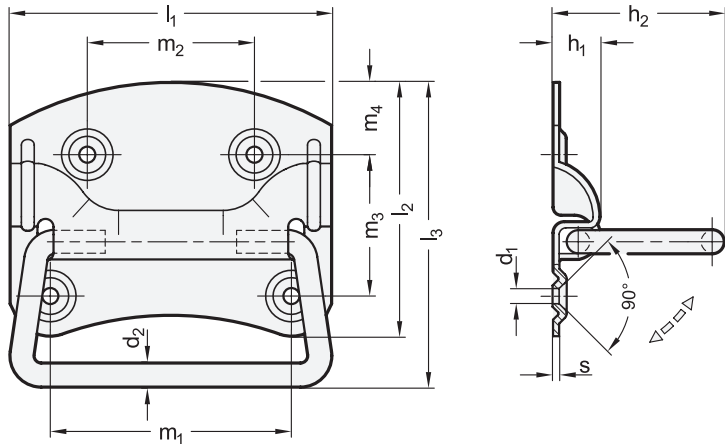
INFORMACIÓN

Las asas plegables GN 3136 se utilizan para extraer cajones o para levantar cajas y contenedores. Cuando se utiliza, el asa giratoria alcanza el alojamiento de chapa metálica a unos 90° y después regresa a su posición de reposo por acción de la gravedad. Debido al sencillo diseño, las piezas estampadas y dobladas pueden tener tolerancias mayores. Por lo tanto, deben considerarse medidas de compensación adecuadas en el diseño.



DATOS TÉCNICOS

- Características del acero inoxidable (ver página A26)



GN 3136-ST

Descripción	l ₁	l ₂	d ₁	Para tornillos de cabeza avellanada	d ₂	h ₁	h ₂ ≈	l ₃	m ₁	m ₂	m ₃	m ₄	s	⚖
GN 3136-85-70-A-ST	85	70	5.5	M 4	6.5	12	44	75	65	45	45	10	1.25	101
GN 3136-100-80-A-ST	100	80	5.5	M 4 / M 5	7.5	14	52	95	75	52	44	22.5	1.5	161
GN 3136-120-95-A-ST	120	95	5.5	M 5	7.5	15	54	103.5	96	70	55	20	1.5	200
GN 3136-135-110-A-ST	135	110	6.4	M 6	10	15	65	123	105	75	73	22	1.75	371

GN 3136-NI

STAINLESS STEEL

Descripción	l ₁	l ₂	d ₁	Para tornillos de cabeza avellanada	d ₂	h ₁	h ₂ ≈	l ₃	m ₁	m ₂	m ₃	m ₄	s	⚖
GN 3136-100-80-A-NI	100	80	5.5	M 4 / M 5	7.5	14	52	95	75	52	44	22.5	1.5	160