

## Asas encastrables

Acero inoxidable, modelo roscado

### ESPECIFICACIÓN

#### Tipos

- Tipo **A**: Montaje desde el lado del operario (n.º de identificación 2 con cuatro tornillos de estanqueidad avellanados)
- Tipo **C**: Montaje desde la parte posterior

#### N.º de identificación

- N.º **1**: sin junta
- N.º **2**: con junta, negro
- N.º **3**: con junta, azul (solo tipo C)

#### Empuñadura

Acero inoxidable AISI 304

- granallado mate **GS**
- electropulido **EP**

#### Junta de la carcasa

Goma, encolada

- NBR, negra para n.º de identificación 2
  - Silicona, azul para n.º de identificación 3
- Cumple con normativa FDA

#### Tornillos de estanqueidad avellanados para tipo A, n.º ID. 2

DIN 7991-M5x16

acero inoxidable

Recubrimiento de poliamida en la cabeza

#### Tornillos prisioneros para tipo C

Acero inoxidable AISI 304

soldado

#### Protección clase IP 66

### INFORMACIÓN

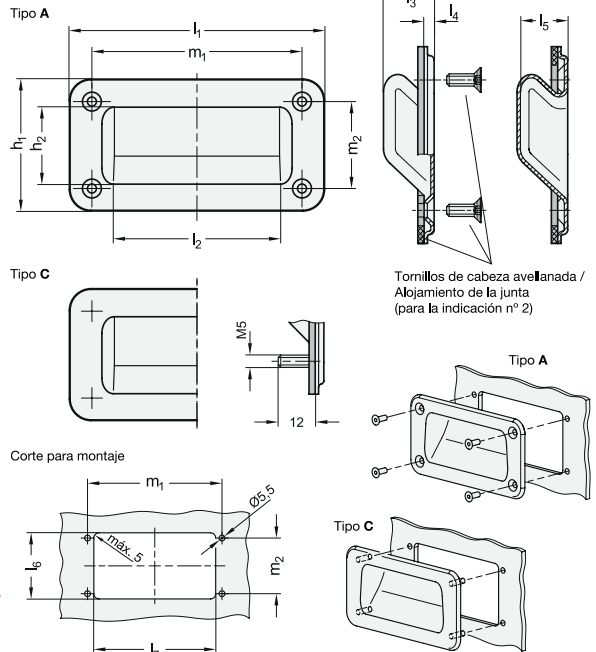
Las asas encastrables GN 7332 se pueden montar fácil y rápidamente desde la parte frontal con tornillos avellanados, o desde la parte posterior con tornillos prisioneros.

Las asas encastrables con la junta de la carcasa (n.º de identificación 2 y 3) impiden la entrada de suciedad o líquidos en el interior de la carcasa. La versión conforme a la FDA también permite el uso en zonas donde se producen alimentos o productos farmacéuticos.

El tipo A se suministra con 4 tornillos de estanqueidad avellanados adicionales, con recubrimiento de poliamida en la cabeza para hacer un sellado firme.

### DATOS TÉCNICOS

- Clases de protección IP (ver página A23)
- Características del acero inoxidable (ver página A26)



\* Completar con

GS EP

#### GN 7332-A-1

STAINLESS STEEL

Descripción	l1	h1	h2	l2	l3	l4	l5	l6 +1	l7 +1	m1	m2	⚖
GN 7332-155-A-1-*	155	80	42	109	20	3.5	19.2	60	115	128	53	92

#### GN 7332-A-2

STAINLESS STEEL

Descripción	l1	h1	h2	l2	l3	l4	l5	l6 +1	l7 +1	m1	m2	⚖
GN 7332-155-A-2-*	155	80	42	109	20	3.5	19.2	60	115	128	53	104

#### GN 7332-C-1

STAINLESS STEEL

Descripción	l1	h1	h2	l2	l3	l4	l5	l6 +1	l7 +1	m1	m2	⚖
GN 7332-155-C-1-*	155	80	42	109	20	3.5	19.2	60	115	128	53	97

Peso GS

#### GN 7332-C-2

STAINLESS STEEL

Descripción	l1	h1	h2	l2	l3	l4	l5	l6 +1	l7 +1	m1	m2	⚖
GN 7332-155-C-2-*	155	80	42	109	20	3.5	19.2	60	115	128	53	107

#### GN 7332-C-3

STAINLESS STEEL

Descripción	l1	h1	h2	l2	l3	l4	l5	l6 +1	l7 +1	m1	m2	⚖
GN 7332-155-C-3-*	155	80	42	109	20	3.5	19.2	60	115	128	53	109

Peso GS