

Espaciadores para asas tubulares ETH.35

Tecnopolímero

MATERIAL

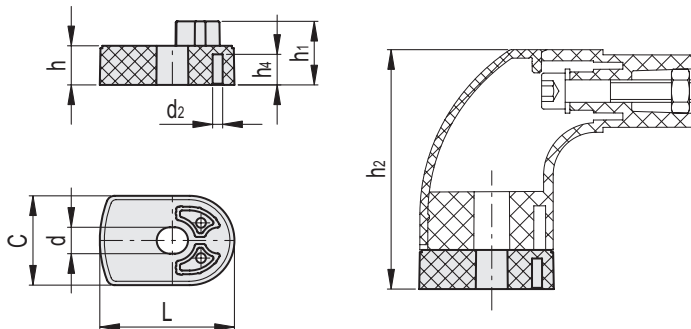
Tecnopolímero de base poliamídica (PA) reforzado con fibra de vidrio, de color negro o blanco similar a RAL9002 (CLEAN), acabado mate.

CARACTERÍSTICAS Y APLICACIONES

Los distanciadores para las asas tubulares ETH han sido diseñados para aumentar la distancia entre el asa y la superficie de montaje.



ERGOSTYLE®



| Código | Descripción | Código | Descripción | L | d | h | h1 | h2 | h4 | d2 | C | Δ |
|--------|--------------|--------|--------------------|------|----|------|------|-------|------|----|----|----|
| 15251 | DS-ETH.35-16 | 15256 | DS-ETH.35-16-CLEAN | 55.5 | 11 | 16 | 26 | 101.5 | 12.5 | 4 | 37 | 24 |
| 15253 | DS-ETH.35-32 | 15258 | DS-ETH.35-32-CLEAN | 55.5 | 11 | 32.5 | 42.5 | 118 | 15 | 4 | 37 | 44 |

