

Volantes de disco

Aluminio, liso, corona pulida

ESPECIFICACIÓN

Códigos de orificio

- Modelo **B**: sin chavetero
- Modelo **K**: con chavetero DIN 6885-1 P9

Tipos

- Tipo **A**: sin empuñadura
- Tipo **R**: con empuñadura giratoria

Núcleo

Aluminio

- Núcleo mecanizado
- Corona
 - Torneada por todas las caras
 - Pulida a espejo
 - La excentricidad radial y axial < 0,4
- Cuerpo no mecanizado granallado mate

Empuñadura giratoria GN 798 (ver página 577)

Plástico, poliamida (PA)

- Negro, mate
- Eje de acero
 - Zincado, pasivado azul



INFORMACIÓN

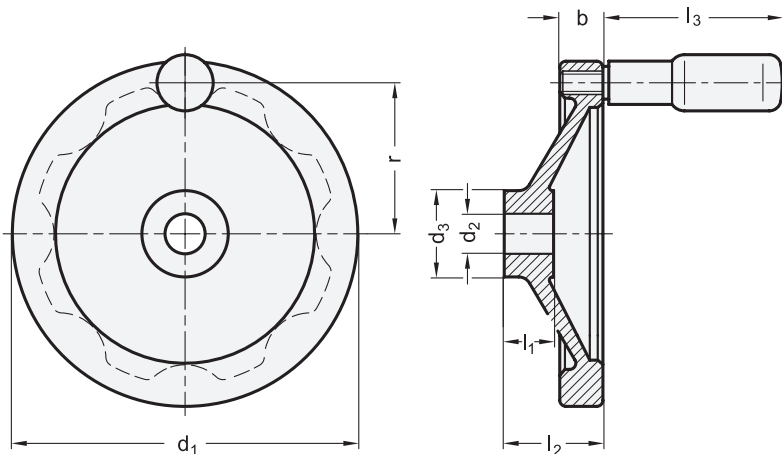
Los volantes de disco GN 321 tienen escotaduras de agarre en la parte posterior.

ACCESORIO

- GN 184 Arandelas avellanadas (para fijación axial) (ver página 971)

DATOS TÉCNICOS

- Chavetero P9 DIN 6885-1 (ver página A16)
- Agujeros cruzados GN 110 (ver página A17)
- Tolerancias fundamentales ISO (ver página A21)



GN 321-B

Descripción	d ₁	d ₂ H7 Orificio	b	d ₃	l ₁	l ₂ =	l ₃ =	r	Ø Empuñadura GN 798	↕
GN 321-80-B10-A	80	10	13	26	16	26	44	33.5	-	133
GN 321-80-B10-R	80	10	13	26	16	26	44	33.5	16	153
GN 321-80-B12-A	80	12	13	26	16	26	44	33.5	-	131
GN 321-80-B12-R	80	12	13	26	16	26	44	33.5	16	157
GN 321-100-B10-A	100	10	14	28	17	30	58.5	42.5	-	50
GN 321-100-B10-R	100	10	14	28	17	30	58.5	42.5	18	200
GN 321-100-B12-A	100	12	14	28	17	30	58.5	42.5	-	214
GN 321-100-B12-R	100	12	14	28	17	30	58.5	42.5	18	220
GN 321-125-B12-A	125	12	15	31	18	33	61.5	54	-	316
GN 321-125-B12-R	125	12	15	31	18	33	61.5	54	22	380
GN 321-125-B14-A	125	14	15	31	18	33	61.5	54	-	300
GN 321-125-B14-R	125	14	15	31	18	33	61.5	54	22	383
GN 321-140-B14-A	140	14	16.5	36	19	36	76.5	61	-	431
GN 321-140-B14-R	140	14	16.5	36	19	36	76.5	61	24	431
GN 321-140-B16-A	140	16	16.5	36	19	36	76.5	61	-	427
GN 321-140-B16-R	140	16	16.5	36	19	36	76.5	61	24	450
GN 321-160-B14-A	160	14	18	36	20	39	76.5	71	-	570
GN 321-160-B14-R	160	14	18	36	20	39	76.5	71	24	500
GN 321-160-B16-A	160	16	18	36	20	39	76.5	71	-	560
GN 321-160-B16-R	160	16	18	36	20	39	76.5	71	24	545
GN 321-200-B18-A	200	18	20.5	45	24	45	86.5	89	-	885
GN 321-200-B18-R	200	18	20.5	45	24	45	86.5	89	25	940
GN 321-200-B20-A	200	20	20.5	45	24	45	86.5	89	-	875
GN 321-200-B20-R	200	20	20.5	45	24	45	86.5	89	25	1009
GN 321-250-B22-A	250	22	23	48	28	51	86.5	113	-	1500
GN 321-250-B22-R	250	22	23	48	28	51	86.5	113	25	1647
GN 321-250-B26-A	250	26	23	48	28	51	86.5	113	-	1480
GN 321-250-B26-R	250	26	23	48	28	51	86.5	113	25	1604

GN 321-K

Descripción	d ₁	d ₂ H7 Orificio	b	d ₃	l ₁	l ₂ =	l ₃ =	r	Ø Empuñadura GN 798	↕
GN 321-80-K10-A	80	10	13	26	16	26	44	33.5	-	132
GN 321-80-K10-R	80	10	13	26	16	26	44	33.5	16	160
GN 321-80-K12-A	80	12	13	26	16	26	44	33.5	-	125
GN 321-80-K12-R	80	12	13	26	16	26	44	33.5	16	150
GN 321-100-K10-A	100	10	14	28	17	30	58.5	42.5	-	190
GN 321-100-K10-R	100	10	14	28	17	30	58.5	42.5	18	215
GN 321-100-K12-A	100	12	14	28	17	30	58.5	42.5	-	190
GN 321-100-K12-R	100	12	14	28	17	30	58.5	42.5	18	220
GN 321-125-K12-A	125	12	15	31	18	33	61.5	54	-	316
GN 321-125-K12-R	125	12	15	31	18	33	61.5	54	22	380
GN 321-125-K14-A	125	14	15	31	18	33	61.5	54	-	290
GN 321-125-K14-R	125	14	15	31	18	33	61.5	54	22	380
GN 321-140-K14-A	140	14	16.5	36	19	36	76.5	61	-	400
GN 321-140-K14-R	140	14	16.5	36	19	36	76.5	61	24	431
GN 321-140-K16-A	140	16	16.5	36	19	36	76.5	61	-	429
GN 321-140-K16-R	140	16	16.5	36	19	36	76.5	61	24	500
GN 321-160-K14-A	160	14	18	36	20	39	76.5	71	-	450
GN 321-160-K14-R	160	14	18	36	20	39	76.5	71	24	550
GN 321-160-K16-A	160	16	18	36	20	39	76.5	71	-	456
GN 321-160-K16-R	160	16	18	36	20	39	76.5	71	24	570
GN 321-200-K18-A	200	18	20.5	45	24	45	86.5	89	-	800
GN 321-200-K18-R	200	18	20.5	45	24	45	86.5	89	25	970
GN 321-200-K20-A	200	20	20.5	45	24	45	86.5	89	-	860
GN 321-200-K20-R	200	20	20.5	45	24	45	86.5	89	25	950
GN 321-250-K22-A	250	22	23	48	28	51	86.5	113	-	1620
GN 321-250-K22-R	250	22	23	48	28	51	86.5	113	25	1647
GN 321-250-K26-A	250	26	23	48	28	51	86.5	113	-	1474
GN 321-250-K26-R	250	26	23	48	28	51	86.5	113	25	1604

