

## Volantes de disco

Aluminio, negro, revestido de plástico

### ESPECIFICACIÓN

#### Códigos de orificio

- Modelo **B**: sin chavetero
- Modelo **K**: con chavetero DIN 6885-1 P9

#### Tipos

- Tipo **A**: sin empuñadura
- Tipo **R**: con empuñadura giratoria

#### Núcleo

Aluminio

- Núcleo mecanizado
- Corona
  - Torneada por todas las caras
  - Excentricidad radial y axial < 0,4
- Completamente revestido de plástico negro, acabado texturizado

#### Empuñadura giratoria GN 798 (ver página 577)

Plástico, poliamida (PA)

- Negro, mate
- Eje de acero
  - Zincado, pasivado azul

### INFORMACIÓN

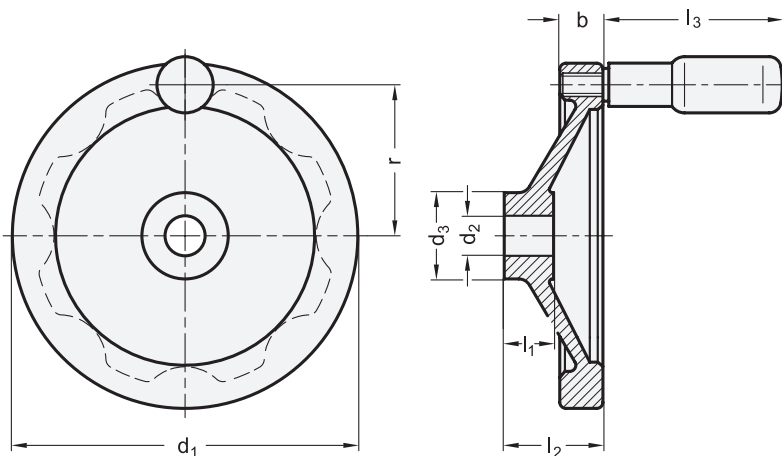
Los volantes de disco GN 323 tienen escotaduras de agarre en la parte posterior.

### ACCESORIO

- GN 184 Arandelas avellanadas (para fijación axial) (ver página 971)

### DATOS TÉCNICOS

- Chavetero P9 DIN 6885-1 (ver página A16)
- Agujeros cruzados GN 110 (ver página A17)
- Tolerancias fundamentales ISO (ver página A21)



## GN 323-B

Descripción	d <sub>1</sub>	d <sub>2</sub> H7 Orificio	b	d <sub>3</sub>	l <sub>1</sub>	l <sub>2</sub> ±	l <sub>3</sub> ±	r	Ø Empuñadura GN 798	↕
GN 323-80-B10-A	80	10	13	26	16	26	44	33.5	-	133
GN 323-80-B10-R	80	10	13	26	16	26	44	33.5	16	155
GN 323-80-B12-A	80	12	13	26	16	26	44	33.5	-	131
GN 323-80-B12-R	80	12	13	26	16	26	44	33.5	16	160
GN 323-100-B10-A	100	10	14	28	17	30	58.5	42.5	-	150
GN 323-100-B10-R	100	10	14	28	17	30	58.5	42.5	18	210
GN 323-100-B12-A	100	12	14	28	17	30	58.5	42.5	-	214
GN 323-100-B12-R	100	12	14	28	17	30	58.5	42.5	18	216
GN 323-125-B12-A	125	12	15	31	18	33	61.5	54	-	316
GN 323-125-B12-R	125	12	15	31	18	33	61.5	54	22	380
GN 323-125-B14-A	125	14	15	31	18	33	61.5	54	-	300
GN 323-125-B14-R	125	14	15	31	18	33	61.5	54	22	350
GN 323-140-B14-A	140	14	16.5	36	19	36	76.5	61	-	431
GN 323-140-B14-R	140	14	16.5	36	19	36	76.5	61	24	438
GN 323-140-B16-A	140	16	16.5	36	19	36	76.5	61	-	427
GN 323-140-B16-R	140	16	16.5	36	19	36	76.5	61	24	507
GN 323-160-B14-A	160	14	18	36	20	39	76.5	71	-	570
GN 323-160-B14-R	160	14	18	36	20	39	76.5	71	24	660
GN 323-160-B16-A	160	16	18	36	20	39	76.5	71	-	560
GN 323-160-B16-R	160	16	18	36	20	39	76.5	71	24	643
GN 323-200-B18-A	200	18	20.5	45	24	45	86.5	89	-	885
GN 323-200-B18-R	200	18	20.5	45	24	45	86.5	89	25	1051
GN 323-200-B20-A	200	20	20.5	45	24	45	86.5	89	-	875
GN 323-200-B20-R	200	20	20.5	45	24	45	86.5	89	25	1021
GN 323-250-B22-A	250	22	23	48	28	51	86.5	113	-	1500
GN 323-250-B22-R	250	22	23	48	28	51	86.5	113	25	1671
GN 323-250-B26-A	250	26	23	48	28	51	86.5	113	-	1480
GN 323-250-B26-R	250	26	23	48	28	51	86.5	113	25	1536

## GN 323-K

Descripción	d <sub>1</sub>	d <sub>2</sub> H7 Orificio	b	d <sub>3</sub>	l <sub>1</sub>	l <sub>2</sub> ±	l <sub>3</sub> ±	r	Ø Empuñadura GN 798	↕
GN 323-80-K10-A	80	10	13	26	16	26	44	33.5	-	120
GN 323-80-K10-R	80	10	13	26	16	26	44	33.5	16	166
GN 323-80-K12-A	80	12	13	26	16	26	44	33.5	-	128
GN 323-80-K12-R	80	12	13	26	16	26	44	33.5	16	160
GN 323-100-K10-A	100	10	14	28	17	30	58.5	42.5	-	200
GN 323-100-K10-R	100	10	14	28	17	30	58.5	42.5	18	200
GN 323-100-K12-A	100	12	14	28	17	30	58.5	42.5	-	214
GN 323-100-K12-R	100	12	14	28	17	30	58.5	42.5	18	216
GN 323-125-K12-A	125	12	15	31	18	33	61.5	54	-	250
GN 323-125-K12-R	125	12	15	31	18	33	61.5	54	22	360
GN 323-125-K14-A	125	14	15	31	18	33	61.5	54	-	313
GN 323-125-K14-R	125	14	15	31	18	33	61.5	54	22	360
GN 323-140-K14-A	140	14	16.5	36	19	36	76.5	61	-	400
GN 323-140-K14-R	140	14	16.5	36	19	36	76.5	61	24	438
GN 323-140-K16-A	140	16	16.5	36	19	36	76.5	61	-	400
GN 323-140-K16-R	140	16	16.5	36	19	36	76.5	61	24	431
GN 323-160-K14-A	160	14	18	36	20	39	76.5	71	-	560
GN 323-160-K14-R	160	14	18	36	20	39	76.5	71	24	660
GN 323-160-K16-A	160	16	18	36	20	39	76.5	71	-	560
GN 323-160-K16-R	160	16	18	36	20	39	76.5	71	24	640
GN 323-200-K18-A	200	18	20.5	45	24	45	86.5	89	-	880
GN 323-200-K18-R	200	18	20.5	45	24	45	86.5	89	25	1051
GN 323-200-K20-A	200	20	20.5	45	24	45	86.5	89	-	891
GN 323-200-K20-R	200	20	20.5	45	24	45	86.5	89	25	1021
GN 323-250-K22-A	250	22	23	48	28	51	86.5	113	-	1515
GN 323-250-K22-R	250	22	23	48	28	51	86.5	113	25	1671
GN 323-250-K26-A	250	26	23	48	28	51	86.5	113	-	1440
GN 323-250-K26-R	250	26	23	48	28	51	86.5	113	25	1600

