

## Pomos de regulación de acero inoxidable

### ESPECIFICACIÓN

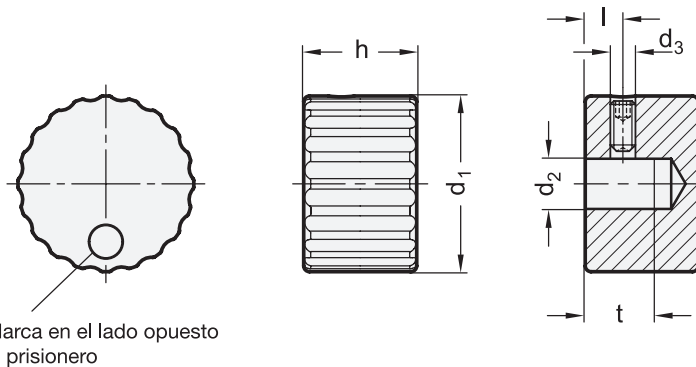
#### Tipos

- Tipo **N**: sin marca de indicación
- Tipo **M**: con marca indicadora

Acero inoxidable AISI 304  
granallado mate **MT**

Marca de indicación (Modelo M)  
grabada con láser de precisión

Tornillo de fijación de acero inoxidable DIN 916  
con alojamiento hexagonal y extremo en punta, incluido en el suministro.



### GN 436

STAINLESS STEEL

Descripción	d1	d2 H8	d3	h	l	t mín.	Δ
GN 436-24-B5-N-MT	24	B 5	M 4	16	4	10	53
GN 436-24-B6-N-MT	24	B 6	M 4	16	4	10	52
GN 436-28-B6-N-MT	28	B 6	M 4	18	4	11	80
GN 436-28-B8-N-MT	28	B 8	M 4	18	4	11	78
GN 436-24-B5-M-MT	24	B 5	M 4	16	4	10	53
GN 436-24-B6-M-MT	24	B 6	M 4	16	4	10	52
GN 436-28-B6-M-MT	28	B 6	M 4	18	4	11	80
GN 436-28-B8-M-MT	28	B 8	M 4	18	4	11	78