

Pomos de control moleteados de acero inoxidable

ESPECIFICACIÓN

Tipos

- Tipo **A**: con flecha
- Tipo **B**: neutral, sin flecha ni graduación
- Tipo **S**: con graduación estándar 0...9, 20

Acero inoxidable AISI 304 granallado mate **MT**

Con graduación (Tipo S) y flecha (Tipo A) grabada con láser de precisión

Tornillo de fijación de acero inoxidable DIN 916 con alojamiento hexagonal y extremo en punta, incluido en el suministro.



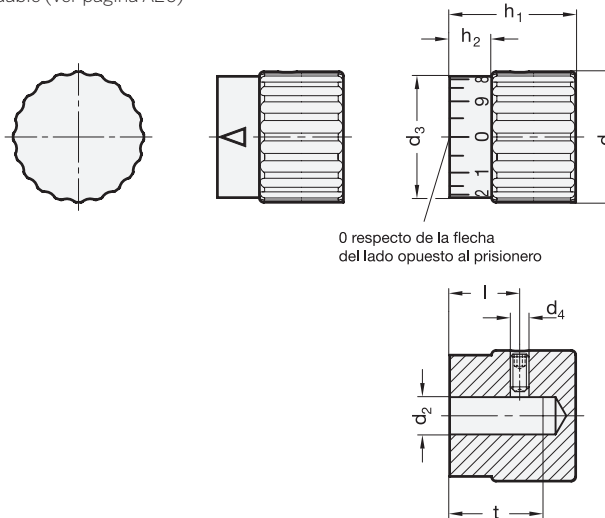
INFORMACIÓN

La escala y la flecha de los pomos de regulación de acero inoxidable GN 436.1 son resistentes a la abrasión y fáciles de leer.

Además de con las marcas estándar (Modelo S), los pomos de regulación se pueden suministrar con cualquier tipo de graduación. Para el diseño, numeración, posición y secuencias numéricas de la escala, ver el croquis para los pomos con escala en la página "GRADUACIONES" (ver página 594).

DATOS TÉCNICOS

- Tolerancias fundamentales ISO (ver página A21)
- Características del acero inoxidable (ver página A26)



GN 436.1

STAINLESS STEEL

Descripción	d1	d2 H8	d3	d4	h1	h2	l	t mín.	⚖️
GN 436.1-24-B5-A-MT	24	B 5	22	M 4	24	8	12	18	80
GN 436.1-24-B6-A-MT	24	B 6	22	M 4	24	8	12	18	80
GN 436.1-28-B6-A-MT	28	B 6	26	M 4	27	9	13	20	116
GN 436.1-28-B8-A-MT	28	B 8	26	M 4	27	9	13	20	115
GN 436.1-24-B5-B-MT	24	B 5	22	M 4	24	8	12	18	80
GN 436.1-24-B6-B-MT	24	B 6	22	M 4	24	8	12	18	79
GN 436.1-28-B6-B-MT	28	B 6	26	M 4	27	9	13	20	116
GN 436.1-28-B8-B-MT	28	B 8	26	M 4	27	9	13	20	114
GN 436.1-24-B5-S-MT	24	B 5	22	M 4	24	8	12	18	84
GN 436.1-24-B6-S-MT	24	B 6	22	M 4	24	8	12	18	83
GN 436.1-28-B6-S-MT	28	B 6	26	M 4	27	9	13	20	120
GN 436.1-28-B8-S-MT	28	B 8	26	M 4	27	9	13	20	119