

## Bridas de referencia

para mandos de control GN 723.4

### ESPECIFICACIÓN

#### Tipos

- Modelo **A**: con anillo de fricción
- Modelo **L**: sin anillo de fricción

Aluminio  
anodizado, negro

Flecha de referencia  
blanca, grabada con láser de precisión

Anillo de sujeción  
Caucho

Anillo de fricción  
Poliamida

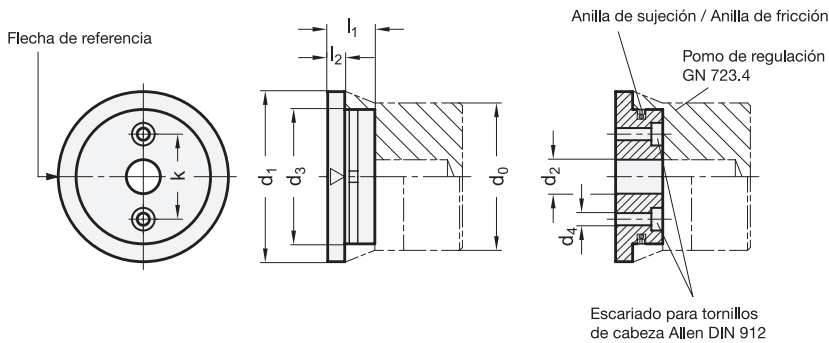
### INFORMACIÓN

Las bridas de referencia GN 723.3 se emplean junto con los pomos de control GN 723.4 que ofrece las siguientes ventajas:

- tienen una marca de referencia que permite alinearlas con la escala de los pomos de regulación,
- ofrecen soporte adicional para el eje de control.
- el modelo con anillo de fricción evita el movimiento inesperado del pomo de regulación por vibración.

### DATOS TÉCNICOS

- Tolerancias fundamentales ISO (ver página A21)



### GN 723.3

Descripción	d0	d1	d2 H8	d3 -0.1	d4	k	l1	l2	⚖
GN 723.3-33.5-B6-A	27	33.5	B 6	23.3	3.4	13	11.2	4	16
GN 723.3-41-B6-A	34	41	B 6	29.3	3.4	18	14.2	5	33
GN 723.3-41-B8-A	34	41	B 8	29.3	3.4	18	14.2	5	32
GN 723.3-50-B8-A	42	50	B 8	37.3	4.5	24	16.2	5	63
GN 723.3-50-B10-A	42	50	B 10	37.3	4.5	24	16.2	5	55
GN 723.3-33.5-B6-B	27	33.5	B 6	23.3	3.4	13	11.2	4	15
GN 723.3-41-B6-B	34	41	B 6	29.3	3.4	18	14.2	5	31
GN 723.3-41-B8-B	34	41	B 8	29.3	3.4	18	14.2	5	30
GN 723.3-50-B8-B	42	50	B 8	37.3	4.5	24	16.2	5	55
GN 723.3-50-B10-B	42	50	B 10	37.3	4.5	24	16.2	5	51