

Volantes con empuñadura abatible

Aluminio, empuñadura giratoria

ESPECIFICACIÓN

Códigos de orificio

- Modelo **B**: sin chavetero
- Modelo **K**: con chavetero DIN 6885-1 P9

Tipo

- Tipo **R**: con empuñadura giratoria abatible

Núcleo

Aluminio

- Núcleo mecanizado
- Corona del volante
 - Torneada por todas las caras
 - Pulida a espejo
 - Excentricidad radial y axial < 0,4
- Cuerpo no mecanizado granallado mate

Empuñaduras de seguridad abatibles GN 798.7 (ver página 587)

Plástico, poliamida (PA)

- Negro, mate
- Mecanismo retráctil
 - Acero
 - Eje, 1.0718, ennegrecido
 - Pieza de unión, sinterizada, pavonada

INFORMACIÓN

Los volantes GN 322.7 son adecuados para aplicaciones en las que la empuñadura no debe permanecer en la posición de funcionamiento. Para colocar la empuñadura en esta posición, primero se la debe girar 90° hacia un muelle de torsión y luego se la empuja contra el muelle hasta alcanzar la posición de bloqueo. Si se sigue empujando la empuñadura hacia delante, el volante se podrá girar fácilmente. Al soltar la empuñadura los resortes la devuelven a la posición abatida.

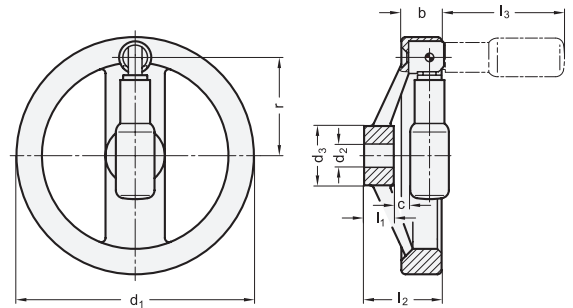


ACCESORIO

- GN 184 Arandelas avellanadas (para fijación axial) (ver página 971)

DATOS TÉCNICOS

- Chavetero P9 DIN 6885-1 (ver página A16)
- Agujeros cruzados GN 110 (ver página A17)
- Tolerancias fundamentales ISO (ver página A21)
- Características del plástico (ver página A2)



GN 322.7-B

Descripción	d ₁	d ₂ H7 Orificio	b	c	d ₃	l ₁	l ₂	l ₃	r	Ø Empuñadura	△
GN 322.7-125-B12-R	125	12	24.5	7.5	31	18	44	61.5	50	22	438
GN 322.7-140-B14-R	140	14	24.5	7	36	19	45.5	76.5	57.5	24	548
GN 322.7-160-B14-R	160	14	25	7.5	36	20	47	76.5	67.5	24	600
GN 322.7-160-B16-R	160	16	25	7.5	36	20	47	76.5	67.5	24	560
GN 322.7-200-B18-R	200	18	25	8.5	42	24	52.5	86.5	84	25	970
GN 322.7-200-B20-R	200	20	25	8.5	42	24	52.5	86.5	84	25	945
GN 322.7-250-B22-R	250	22	26.5	13	48	28	61	86.5	111	25	1380

GN 322.7-K

Descripción	d ₁	d ₂ H7 Orificio	b	c	d ₃	l ₁	l ₂	l ₃	r	Ø Empuñadura	△
GN 322.7-125-K12-R	125	12	24.5	7.5	31	18	44	61.5	50	22	445
GN 322.7-140-K14-R	140	14	24.5	7	36	19	45.5	76.5	57.5	24	500
GN 322.7-160-K14-R	160	14	25	7.5	36	20	47	76.5	67.5	24	640
GN 322.7-160-K16-R	160	16	25	7.5	36	20	47	76.5	67.5	24	660
GN 322.7-200-K18-R	200	18	25	8.5	42	24	52.5	86.5	84	25	980
GN 322.7-200-K20-R	200	20	25	8.5	42	24	52.5	86.5	84	25	960
GN 322.7-250-K22-R	250	22	26.5	13	48	28	61	86.5	111	25	1500