

Bloque de separación para guías laterales GLA-1

Tecnopolímero

MATERIAL

Tecnopolímero a base de polietileno (PE), color gris.

TORNILLOS Y TUERCAS CON BLOQUEO DE ROSCA

Acero inoxidable AISI 304.

CARACTERÍSTICAS Y APLICACIONES

El bloque de separación PGL-1 se utiliza en los extremos de las guías laterales GLA-1 (Fig. 1).

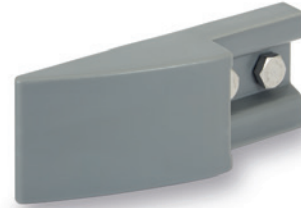
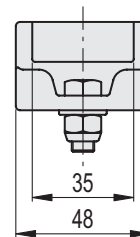
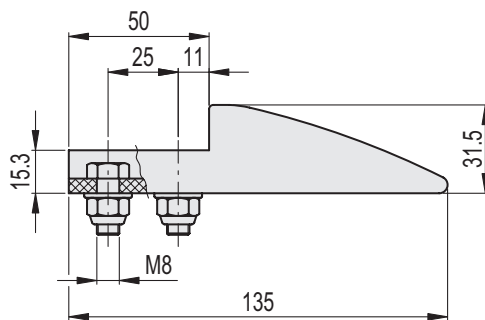
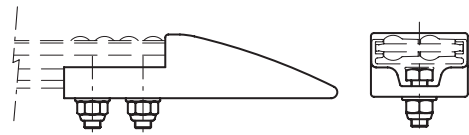
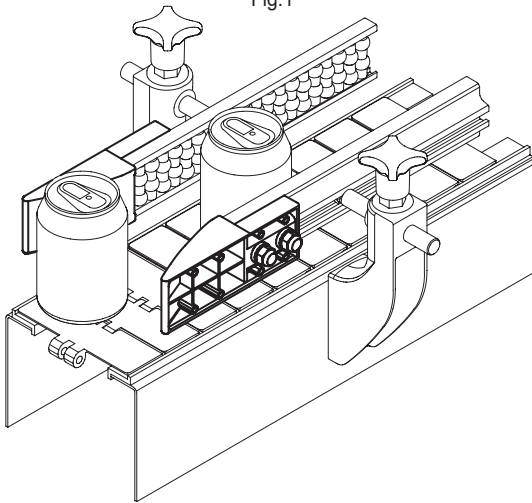


Fig.1



STAINLESS STEEL

Código	Descripción	
419145	PGL-1-48-135	80