

Bloque de separación para guías centrales GLA-2

Tecnopolímero

MATERIAL

Tecnopolímero a base de polietileno (PE), color gris.

TORNILLOS Y TUERCAS CON BLOQUEO DE ROSCA

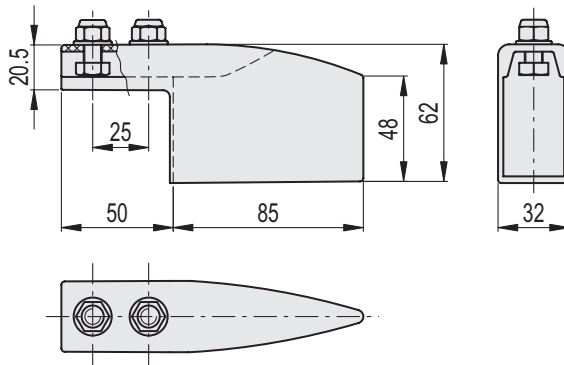
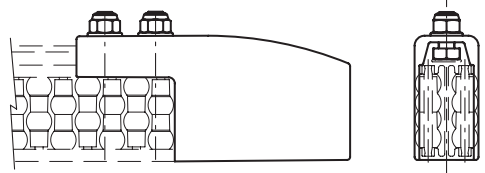
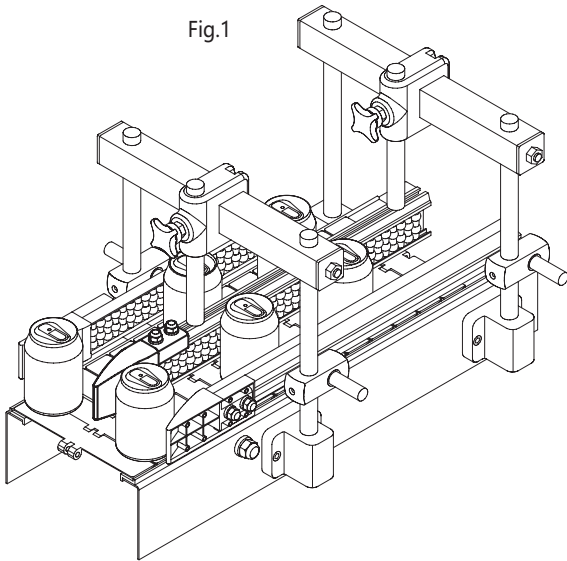
Acero inoxidable AISI 304.

CARACTERÍSTICAS Y APLICACIONES

El bloque de separación PGC-2 se utiliza en los extremos de las guías centrales GLA-2 (Fig. 1).



Fig.1



STAINLESS STEEL

Código	Descripción	
419147	PGC-2-62-135	90