



Elementos de control 6

## Pomos con lóbulos

con corona e índice, duroplástico

### MATERIAL

Duroplástico de base fenólica (PF), color negro, acabado brillante.

### CORONA CON PUNTERO

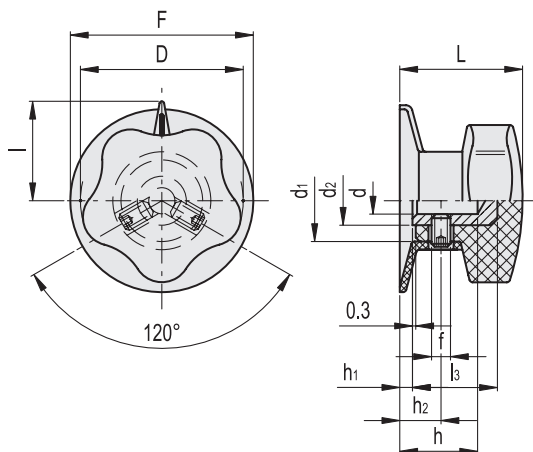
Tecnopolímero de base poliamídica (PA), con línea indicadora blanca.

### EJECUCIONES ESTÁNDAR

- **VC.192-B+F:** inserto de latón, agujero ciego liso.
  - **VC.192-A+F:** inserto acero pavonado, agujero ciego liso.
- Fijación por medio de prisionero transversal según UNI 5929-85 (con alojamiento para llave allen y extremo terminal en forma de copa).



ELESA Original design



Código	Descripción	D	dH9	L	F	l	l3	d1	d2	h	h1	h2	f	ΔΔ
66211	VC.192/30 B-6+F	32	6	27	36	19	19	19	14	22	3	9	M4	30
66311	VC.192/40 B-6+F	40	6	30	45	24	19	21	14	22	3	9	M4	46
66421	VC.192/50 A-8+F	50	8	36	56	30	25	25	15	23	3	10	M5	70
66521	VC.192/60 A-8+F	60	8	42	70	37	25	27	15	25	5	12	M5	105
66621	VC.192/70 A-10+F	70	10	48	80	42	31	30	18	30	5	16	M6	152