



Manivelas de acero inoxidable

ESPECIFICACIÓN

Cuerpo

- Acero inoxidable, fundición
- AISI CF-8
- Cara del núcleo mecanizada

Empuñadura giratoria

Plástico, Duroplast negro, acabado brillante

Eje

Acero inoxidable AISI 304

INFORMACIÓN

Las manivelas de acero inoxidable GN 269 han sido diseñadas para cumplir con los requisitos de higiene más estrictos.

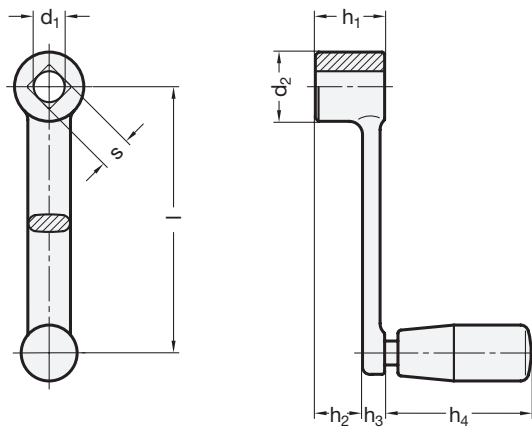
Las manivelas cilíndricas están hechas de material termoestable, el cual suele proporcionar una gran estabilidad cuando entra en contacto con agentes químicos.

BAJO PEDIDO

- Manivela de acero inoxidable con empuñadura retráctil GN 798.5 (ver página 586)

DATOS TÉCNICOS

- Cuadrado DIN 79 (ver página A16)
- Agujeros cruzados GN 110 (ver página A17)
- Características del acero inoxidable (ver página A26)
- Características plásticas (ver página A2)



GN 269

STAINLESS STEEL

Descripción	l	d1 H9 Núcleo	s H11 Cuadrado	d2	h1	h2 ≈	h3	h4 ≈	Ø Empuñadura	⚖
GN 269-80-B10	80	B 10	-	22	22	15.4	6.6	45	18	127
GN 269-80-V10	80	-	V 10	22	22	15.4	6.6	45	18	124
GN 269-100-B12	100	B 12	-	26	26	17.7	8.3	55	21	200
GN 269-100-V12	100	-	V 12	26	26	17.7	8.3	55	21	187
GN 269-125-B14	125	B 14	-	28	28	18.8	9.2	71	23	305
GN 269-125-V14	125	-	V 14	28	28	18.8	9.2	71	23	291
GN 269-160-B17	160	B 17	-	32	32	22.6	9.4	71	23	396
GN 269-160-V17	160	-	V 17	32	32	22.6	9.4	71	23	372
GN 269-200-B19	200	B 19	-	38	38	28	9.4	71	23	540
GN 269-200-V19	200	-	V 19	38	38	28	9.4	71	23	510