

Stainless Steel-Cranks

ESPECIFICACIÓN

Tipos

- Tipo **A**: sin ranura
 - Tipo **N**: con ranura
- Acero inoxidable AISI 304
- granallado
 - soldado a tope

Tapón

Plástico, negro

Empuñadura giratoria

- Plástico, duroplástico
- Negro, acabado brillante
- resistentes a temperaturas de hasta 110 °C



INFORMACIÓN

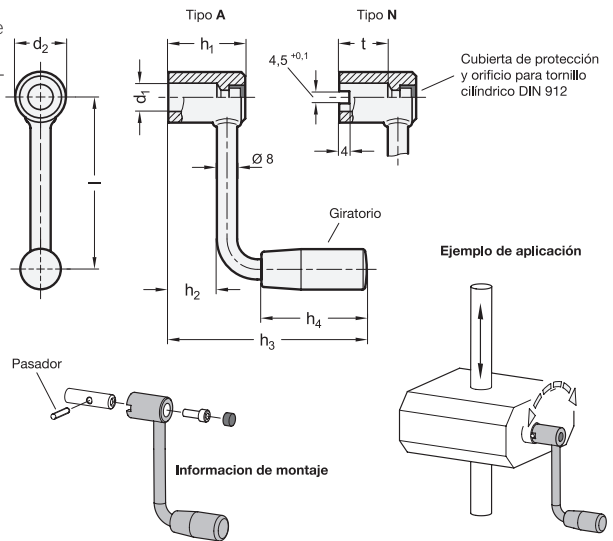
Las manivelas de acero inoxidable GN 369.5 presentan un diseño compacto y se utilizan para tareas ligeras de accionamiento y posicionamiento. Gracias al material utilizado, estas manivelas también son adecuadas para entornos más agresivos.

La ranura del tipo N transmite fácilmente el movimiento rotativo al eje por medio de un pasador transversal montado en el eje. La manivela se puede conectar de forma separable o fijarse de forma permanente en sentido axial con un tornillo allen DIN 912. El tipo A se puede pedir con orificios transversales para (ver página A17).

Gracias a la sencillez del proceso de fabricación, es relativamente fácil y económico producir estas manivelas en diseños especiales.

DATOS TÉCNICOS

- Agujeros cruzados GN 110 (ver página A17)
- Tolerancias fundamentales ISO (ver página A21)
- Características del acero inoxidable (ver página A26)



GN 369.5-A

STAINLESS STEEL

Descripción	l ≈	d1 H9	d2	h1	h2 ≈	h3 ≈	h4 ≈	t +0.5	Ø Empuñadura	Para tornillos DIN 912	⚖
GN 369.5-63-B10-A	63	B 10	18	28	18	74	40	18	18	M 5	90
GN 369.5-80-B10-A	80	B 10	18	28	18	74	40	18	18	M 5	97
GN 369.5-100-B12-A	100	B 12	20	30	20	88	50	20	21	M 6	119
GN 369.5-125-B12-A	125	B 12	20	30	20	88	50	20	21	M 6	140

GN 369.5-N

STAINLESS STEEL

Descripción	l ≈	d1 H9	d2	h1	h2 ≈	h3 ≈	h4 ≈	t +0.5	Ø Empuñadura	Para tornillos DIN 912	⚖
GN 369.5-63-B10-N	63	B 10	18	28	18	74	40	18	18	M 5	89
GN 369.5-80-B10-N	80	B 10	18	28	18	74	40	18	18	M 5	95
GN 369.5-100-B12-N	100	B 12	20	30	20	88	50	20	21	M 6	118
GN 369.5-125-B12-N	125	B 12	20	30	20	88	50	20	21	M 6	136