

Manivelas

Aluminio

ESPECIFICACIÓN

Cuerpo

Aluminio

- Revestido de plástico negro, acabado texturizado
- Cara de contacto del núcleo mecanizado

Empuñadura giratoria

Plástico, polipropileno (PP)

- Negro, acabado mate
- Eje de acero
Zincado, azul pasivado

INFORMACIÓN

Las manivelas GN 471 se utilizan para realizar ajustes o accionar mecanismos.

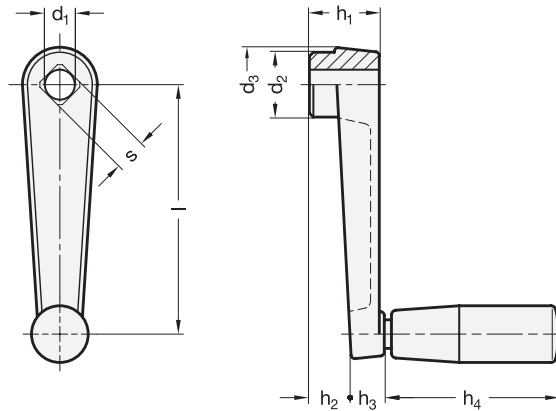
El movimiento de la manivela se transmite a través de la empuñadura cilíndrica giratoria. El cuerpo de la empuñadura giratoria puede sujetarse con firmeza y seguridad mientras se acciona.

Las manivelas también pueden pedirse con orificios cruzados GN 110.



DATOS TÉCNICOS

- Agujeros cruzados GN 110 (ver página A17)
- Cuadrillos DIN 79 (ver página A16)
- Tolerancias fundamentales ISO (ver página A21)
- Características del plástico (ver página A2)



GN 471-B

Descripción	Longitud l	d1 H7 Orificio	d2	d3	h1	h2	h3	h4 ≈	∅ Empuñadura	⚖
GN 471-80-B10	80	B 10	23	26	24	14	14	52.5	21	89
GN 471-100-B12	100	B 12	27	30	28	17	15	67.5	23	155
GN 471-125-B14	125	B 14	32	35	34	22	18	82.5	26	240
GN 471-160-B17	160	B 17	35	39	38	26	18	82.5	26	270

GN 471-S

Descripción	Longitud l	s H11 Cuadrado	d2	d3	h1	h2	h3	h4 ≈	∅ Empuñadura	⚖
GN 471-80-V10	80	V 10	23	26	24	14	14	52.5	21	89
GN 471-100-V12	100	V 12	27	30	28	17	15	67.5	23	155
GN 471-125-V14	125	V 14	32	35	34	22	18	82.5	26	240
GN 471-160-V17	160	V 17	35	39	38	26	18	82.5	26	270