

## Manivelas

Zamac

### ESPECIFICACIÓN

#### Cuerpo

Zamac  
Revestido de plástico negro, acabado texturizado

#### Empuñadura giratoria

Plástico, polipropileno (PP)  
• Negro, acabado mate  
• Eje de acero  
Zincado, azul pasivado

### INFORMACIÓN

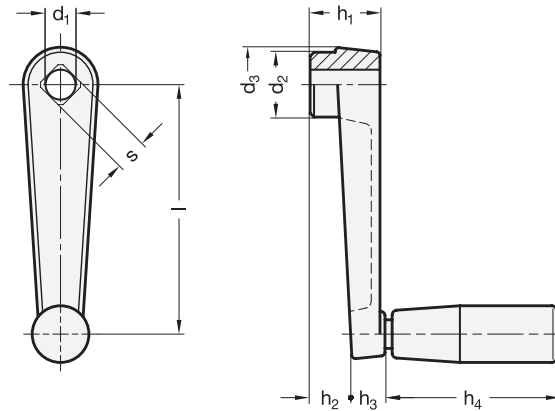
Las manivelas GN 471.1 se utilizan para realizar ajustes o accionar mecanismos.

El movimiento de la manivela se transmite a través de la empuñadura cilíndrica giratoria. El cuerpo de la empuñadura giratoria puede sujetarse con firmeza y seguridad mientras se acciona.

Las manivelas también pueden pedirse con orificios cruzados GN 110.

### DATOS TÉCNICOS

- Agujeros cruzados GN 110 (ver página A17)
- Cuadradillos DIN 79 (ver página A16)
- Tolerancias fundamentales ISO (ver página A21)
- Características del plástico (ver página A2)



### GN 471.1-B

Descripción	Longitud l	d1 H7 Orificio	d2	d3	h1	h2	h3	h4 ≈	Ø Empuñadura	
GN 471.1-50-B8	50	B 8	16	18	18	10	10	28.5	14	58
GN 471.1-64-B10	64	B 10	19	22	20	11	12	42.5	18	100
GN 471.1-80-B10	80	B 10	23	26	24	14	14	52.5	21	160
GN 471.1-100-B12	100	B 12	27	30	28	17	15	67.5	23	280

### GN 471.1-S

Descripción	Longitud l	s H11 Cuadrado	d2	d3	h1	h2	h3	h4 ≈	Ø Empuñadura	
GN 471.1-50-V8	50	V 8	16	18	18	10	10	28.5	14	58
GN 471.1-64-V10	64	V 10	19	22	20	11	12	42.5	18	95
GN 471.1-80-V10	80	V 10	23	26	24	14	14	52.5	21	162
GN 471.1-100-V12	100	V 12	27	30	28	17	15	67.5	23	270