

Manivelas con empuñadura abatible

Aluminio

ESPECIFICACIÓN

Cuerpo

Aluminio

- Revestido de plástico negro, acabado texturizado
- Cara de contacto del núcleo mecanizado

Empuñadura abatible GN 598.3 (ver página 585)

Plástico, poliamida (PA)

- Negro, acabado brillante
- Mecanismo abatible Acero, pavonado



INFORMACIÓN

La empuñadura de las manivelas con empuñadura abatible GN 471.3 se bloquea mediante un orificio cónico en la posición de trabajo. Para inclinarla, primero se debe tirar la empuñadura hacia afuera del alojamiento en dirección axial.

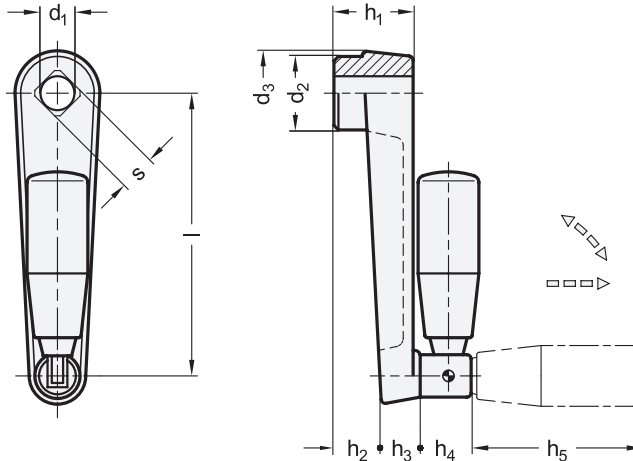
Un muelle de compresión sujeta la empuñadura en ambas posiciones finales. Cuando se tira hacia afuera, vuelve a encajar automáticamente.

BAJO PEDIDO

- Con empuñadura abatible GN 598.5 (ver página 585) (Mecanismo abatible de acero inoxidable)

DATOS TÉCNICOS

- Agujeros cruzados GN 110 (ver página A17)
- Cuadrillos DIN 79 (ver página A16)
- Tolerancias fundamentales ISO (ver página A21)
- Características del plástico (ver página A2)



GN 471.3-B

Descripción	l	d1 H7 Orificio	d2	d3	h1	h2	h3	h4	h5 ≈	Ø Empuñadura	⚖
GN 471.3-100-B12	100	B 12	27	30	28	17	13	19.5	67.5	23	160
GN 471.3-125-B14	125	B 14	32	35	34	22	14	19.5	67.5	23	220
GN 471.3-160-B17	160	B 17	35	39	38	26	16	19.5	82.5	26	346

GN 471.3-S

Descripción	l	s H11 Cuadrado	d2	d3	h1	h2	h3	h4	h5 ≈	Ø Empuñadura	⚖
GN 471.3-100-V12	100	V 12	27	30	28	17	13	19.5	67.5	23	190
GN 471.3-125-V14	125	V 14	32	35	34	22	14	19.5	67.5	23	247
GN 471.3-160-V17	160	V 17	35	39	38	26	16	19.5	82.5	26	330