

Cubierta de cierre para guías GLA y GCA

MATERIAL

Tecnopolímero de base poliamídica (PA), color gris.

TUERCA Y TORNILLO

Acero inoxidable AISI 304.

CARACTERÍSTICAS Y APLICACIONES

La cubierta de cierre TGL se utiliza en los extremos de las guías laterales GLA (Fig.1) y guías centrales GCA (Fig.2).

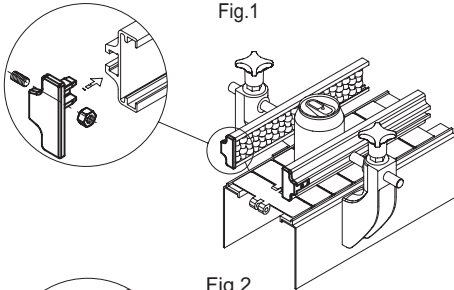


Fig.1

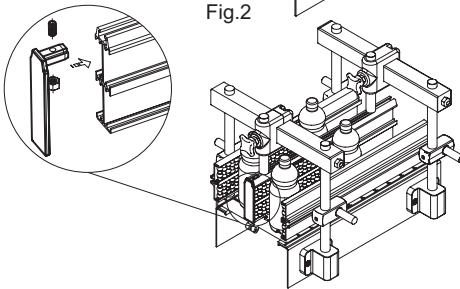
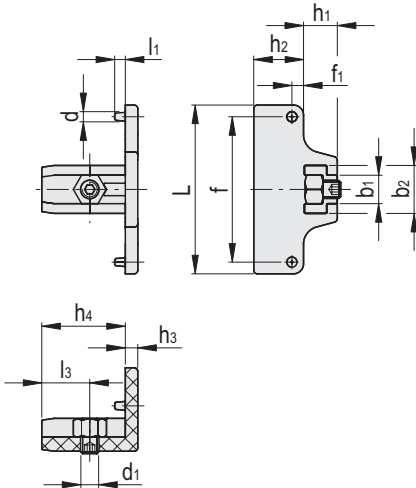
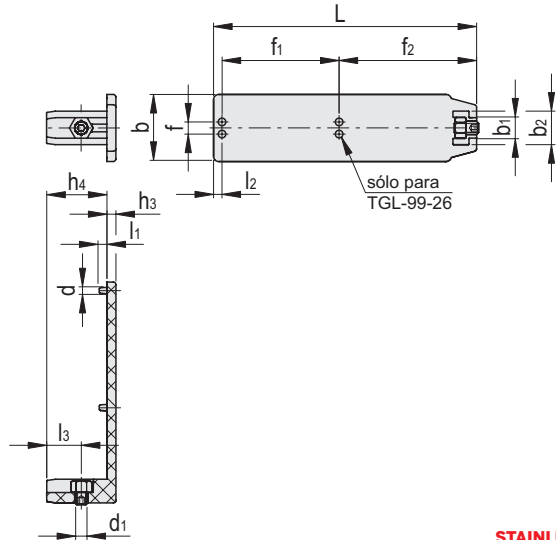


Fig.2

TGL-24-48
TGL-24-93



TGL-57-26
TGL-99-26



STAINLESS STEEL

Código	Descripción	d	d1	f1	L	f	f2	b	b1	b2	h1	h2	h3	h4	l1	l2	l3	⚖
419143	TGL-24-48	2.5	M5	3.2	47.5	40.9	-	-	8	13.5	9.5	14	3.5	23.5	3	-	13.5	10
419144	TGL-24-93	2.5	M5	3.2	93	86	-	-	8	13	9.5	14	3.5	23.5	3	-	13.5	16
419142	TGL-57-26	2.5	M5	-	57.4	4.7	-	26.2	8	13	-	-	3.5	23.5	3	3.3	13.5	11
419140	TGL-99-26	2.5	M5	45.7	102.7	4.7	53.7	26.2	8	13	-	-	3.5	23.5	3	3.3	13.5	17