

Barra de conexión para guías

para GLA y GCA, acero o acero inoxidable

EJECUCIONES ESTÁNDAR

- **BDG**: acero zincado.
- **BDG-SST**: acero inoxidable AISI 304.

TORNILLOS

Acero cincado o acero inoxidable.

CARACTERÍSTICAS Y APLICACIONES

La barra de conexión BDG se utiliza para conectar los perfiles (Fig. 1) de las diferentes guías laterales (GLA) o guías centrales (GCA). Se suministra con 4 tornillos sin cabeza para montaje M8x10 con casquillo hexagonal.

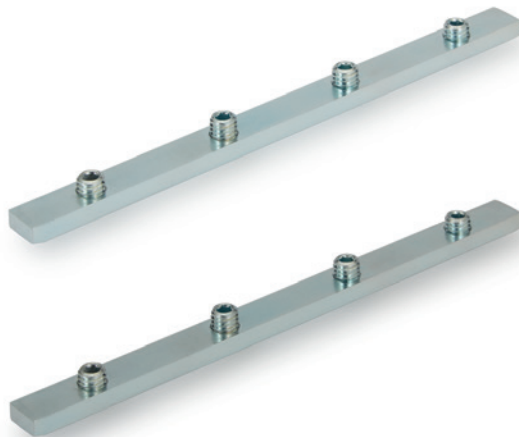
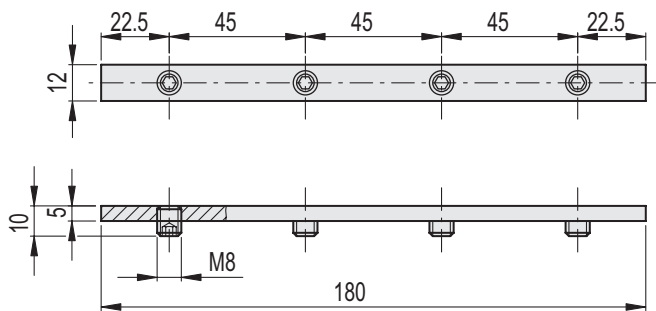
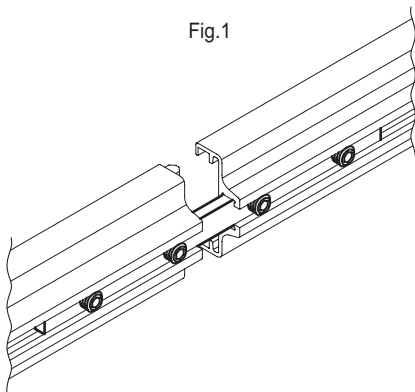


Fig.1



BDG

Código	Descripción	⚖
419141	BDG-12-180	88

BDG-SST

Código	Descripción	⚖
419139	BDG-SST-12-180	89