

Guía lineal, alta temperatura

Perfil plano, tecnopolímero, acero inoxidable

PERFIL DE GUÍA

Tecnopolímero a base de politetrafluoroetileno (PTFE), color natural.

SOPORTE PARA TUBO CON MONTAJE LATERAL

Acero inoxidable AISI 304.

CARACTERÍSTICAS Y APLICACIONES

La guía lateral GLP-HP (Fig. 1) se utiliza para guiar lateralmente productos con diferentes dimensiones verticales en cintas transportadoras (Fig. 1) en entornos altas temperaturas, como hornos, freidoras o cámaras de vapor. También puede utilizarse como soporte para mallas metálicas en el interior de hornos (Fig. 2) Se suministra en barras de 1500 o 3000 mm de longitud.

ACCESORIOS BAJO PEDIDO

Soportes para guías MPG-T-S, MPG-2T, MPG-T.



Fig.1

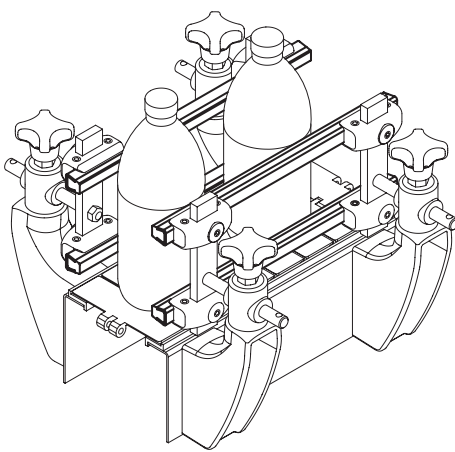
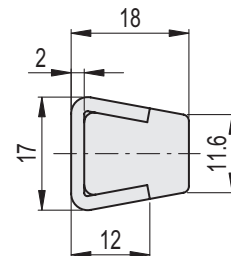
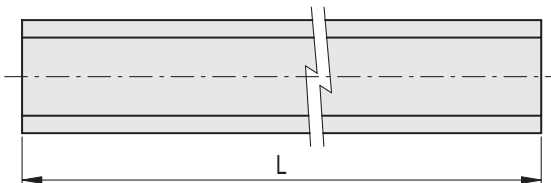
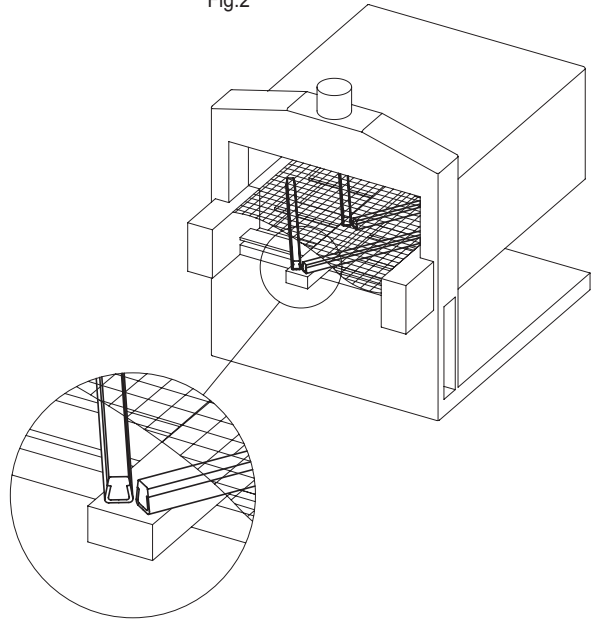


Fig.2



GLP-HT

STAINLESS STEEL

Código	Descripción	L	Δ
419206	GLP-HT-12-1500	1500	1470
419207	GLP-HT-12-3000	3000	2880