

## Volantes con empuñadura abatible

Aluminio, empuñadura bloqueada

### ESPECIFICACIÓN

#### Códigos de orificio

- Modelo **B**: sin chavetero
- Modelo **K**: con chavetero DIN 6885-1 P9

#### Tipo

- Tipo **R**: con empuñadura giratoria abatible

#### Cuerpo del volante

Fundición de aluminio

- Núcleo mecanizado
- Corona torneada  
Desviación de concentricidad y planitud de la corona < 0,4
- Revestimiento de plástico
  - Negro, RAL 9005, acabado texturizado **SW**
  - Plateado, RAL 9006, acabado texturizado **SR**

#### Empuñadura abatible GN 798.3 (ver página 586)

Plástico, poliamida (PA)

- Negro, mate
- Mecanismo retráctil  
Acero, pavonado



### INFORMACIÓN

La empuñadura en estos volantes GN 924.3 se bloquea en un orificio cónico en la posición de funcionamiento.

Para abatirla, primero hay que extraerla del orificio cónico en dirección axial.

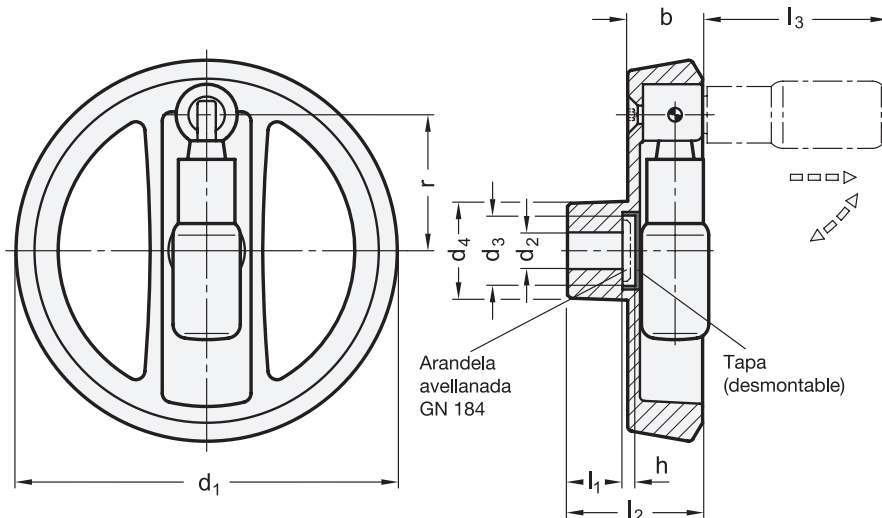
Un muelle de compresión sujeta la empuñadura en ambas posiciones. Cuando se despliega, se engrana otra vez de manera automática.

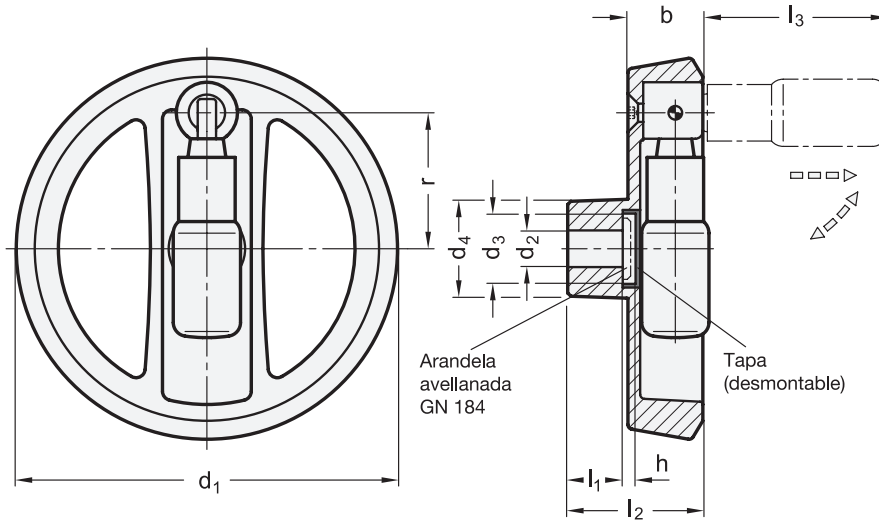
### ACCESORIO

- GN 184 Arandelas avellanadas (para sujeción axial) (ver página 971)

### DATOS TÉCNICOS

- Chavetero P9 DIN 6885-1 (ver página A16)
- Agujeros cruzados GN 110 (ver página A17)
- Tolerancias fundamentales ISO (ver página A21)
- Características del plástico (ver página A2)





\* Completar con

SW SR  
RAL9005 RAL9006

### GN 924.3-B

Descripción	d <sub>1</sub>	d <sub>2</sub> H7 Orificio	b	d <sub>3</sub>	d <sub>4</sub>	h	l <sub>1</sub>	l <sub>2</sub> ≈	l <sub>3</sub> ≈	r ≈	Ø Empuñadura	Arandela avellanada recomendada	⚖
GN 924.3-125-B12-R-*	125	12	24.5	23	31	4	18	45	60.5	45.5	22	GN 184-22	465
GN 924.3-125-B14-R-*	125	14	24.5	23	31	4	18	45	60.5	45.5	22	GN 184-22	460
GN 924.3-140-B14-R-*	140	14	26	23	36	4	19	47	75.5	52	24	GN 184-22	600
GN 924.3-140-B16-R-*	140	16	26	23	36	4	19	47	75.5	52	24	GN 184-22	590
GN 924.3-160-B14-R-*	160	14	26	23	36	4	20	48	75.5	61	24	GN 184-22	700
GN 924.3-160-B16-R-*	160	16	26	23	36	4	20	48	75.5	61	24	GN 184-22	695
GN 924.3-200-B18-R-*	200	18	27	23	42	4	24	53	85.5	80.5	25	GN 184-22	1100
GN 924.3-200-B20-R-*	200	20	27	23	42	4	24	53	85.5	80.5	25	GN 184-22	1063

### GN 924.3-K

Descripción	d <sub>1</sub>	d <sub>2</sub> H7 Orificio	b	d <sub>3</sub>	d <sub>4</sub>	h	l <sub>1</sub>	l <sub>2</sub> ≈	l <sub>3</sub> ≈	r ≈	Ø Empuñadura	Arandela avellanada recomendada	⚖
GN 924.3-125-K12-R-*	125	12	24.5	23	31	4	18	45	60.5	45.5	22	GN 184-22	465
GN 924.3-125-K14-R-*	125	14	24.5	23	31	4	18	45	60.5	45.5	22	GN 184-22	460
GN 924.3-140-K14-R-*	140	14	26	23	36	4	19	47	75.5	52	24	GN 184-22	580
GN 924.3-140-K16-R-*	140	16	26	23	36	4	19	47	75.5	52	24	GN 184-22	500
GN 924.3-160-K14-R-*	160	14	26	23	36	4	20	48	75.5	61	24	GN 184-22	700
GN 924.3-160-K16-R-*	160	16	26	23	36	4	20	48	75.5	61	24	GN 184-22	690
GN 924.3-200-K18-R-*	200	18	27	23	42	4	24	53	85.5	80.5	25	GN 184-22	1060
GN 924.3-200-K20-R-*	200	20	27	23	42	4	24	53	85.5	80.5	25	GN 184-22	1010

Peso SW

