

## Volantes

Hierro fundido, con núcleo grande

### ESPECIFICACIÓN

#### Códigos de orificio

- Modelo **B**: sin chavetero
- Modelo **K**: con chavetero DIN 6885-1 P9

#### Tipos

- Tipo **A**: sin empuñadura
- Tipo **D**: con empuñadura giratoria

#### Hierro fundido GG

- Núcleo mecanizado
- Corona torneada y pulida
- Desviación de tolerancias concéntrica y axial < 0,4
- Empuñaduras DIN 39 (ver página 565) / DIN 98 (ver página 579) acero, zincado, azul pasivado



### INFORMACIÓN

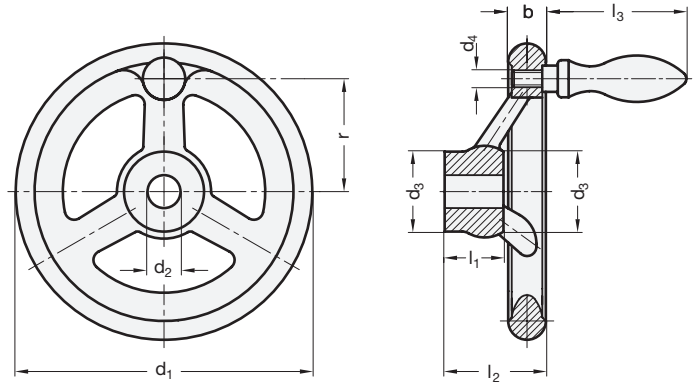
Más allá del estándar DIN, los volantes DIN 950.1 también están disponibles con  $\varnothing d_1 = 180$  y en tipo D con empuñadura giratoria. Los volantes GN 950.1 cuentan con núcleos ampliados con diámetros mayores, lo que permite el uso de orificios más grandes y una mayor distancia entre el borde de la rueda y la superficie de agarre.

### ACCESORIO

- GN 184 Arandelas avellanadas (para fijación axial) (ver página 871)

### DATOS TÉCNICOS

- Chavetero P9 DIN 6885-1 (ver página A16)
- Tolerancias fundamentales ISO (ver página A21)
- Agujeros cruzados GN 110 (ver página A17)



### GN 950.1-B

Descripción	$d_1$	$d_2$ H7 Orificio	b	$d_3 \approx$	$d_4$	$l_1$	$l_2 \approx$	$l_3 \approx$	r	$\varnothing$ Empuñadura	N.º de bandas diametrales	
GN 950.1-GG-125-B14-A	125	14	16	34	-	26	45	65	-	-	3	750
GN 950.1-GG-125-B14-D	125	14	16	34	M 8	26	45	65	47	20	3	886
GN 950.1-GG-160-B16-A	160	16	18	45	-	32	52	80	-	-	3	1300
GN 950.1-GG-160-B16-D	160	16	18	45	M 10	32	52	80	62	25	3	1487
GN 950.1-GG-200-B20-A	200	20	22	50	-	38	59	80	-	-	3	2320
GN 950.1-GG-200-B20-D	200	20	22	50	M 10	38	59	80	80	25	3	2515
GN 950.1-GG-250-B24-A	250	24	26	56	-	44	66	102	-	-	5	4000
GN 950.1-GG-250-B24-D	250	24	26	56	M 12	44	66	102	101	32	5	4400

### GN 950.1-K

Descripción	$d_1$	$d_2$ H7 Orificio	b	$d_3 \approx$	$d_4$	$l_1$	$l_2 \approx$	$l_3 \approx$	r	$\varnothing$ Empuñadura	N.º de bandas diametrales	
GN 950.1-GG-125-K14-A	125	14	16	34	-	26	45	65	-	-	3	806
GN 950.1-GG-125-K14-D	125	14	16	34	M 8	26	45	65	47	20	3	882
GN 950.1-GG-160-K16-A	160	16	18	45	-	32	52	80	-	-	3	1320
GN 950.1-GG-160-K16-D	160	16	18	45	M 10	32	52	80	62	25	3	1500
GN 950.1-GG-200-K20-A	200	20	22	50	-	38	59	80	-	-	3	2329
GN 950.1-GG-200-K20-D	200	20	22	50	M 10	38	59	80	80	25	3	2500
GN 950.1-GG-250-K24-A	250	24	26	56	-	44	66	102	-	-	5	4000
GN 950.1-GG-250-K24-D	250	24	26	56	M 12	44	66	102	101	32	5	4460