

Volantes

Acero inoxidable

ESPECIFICACIÓN

Códigos de orificio

- Modelo **B**: sin chavetero
- Modelo **K**: con chavetero DIN 6885-1 P9

Tipos

- Tipo **A**: sin empuñadura
- Tipo **F**: con empuñadura fija

Cuerpo del volante

- Fundición de acero inoxidable AISI 316
- Núcleo mecanizado
 - Corona torneada y pulida
 - Superficie no mecanizada granallada mate

Empuñadura fija DIN 39

Acero inoxidable AISI 316L



INFORMACIÓN

Las dimensiones de los volantes de acero inoxidable GN 950.6 cumplen con las de los volantes DIN 950 (ver página 140).

ACCESORIO

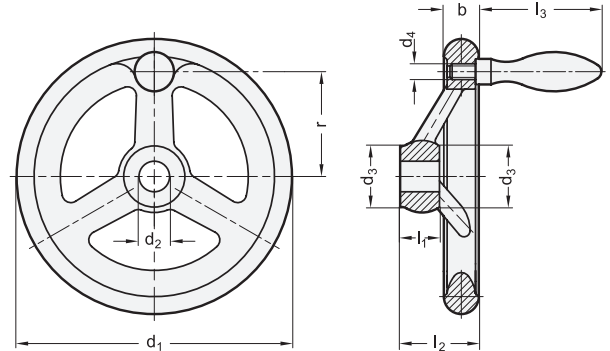
- GN 184.5 Arandelas avellanadas (para sujeción axial) (ver página 971)

BAJO PEDIDO

- Otro \varnothing de agujero
- Con cuadrado

DATOS TÉCNICOS

- Chavetero P9 DIN 6885 (ver página A16)
- Agujeros cruzados GN 110 (ver página A17)
- Tolerancias fundamentales ISO (ver página A21)
- Características del acero inoxidable (ver página A26)



* Completar con el código del tipo de agujero del volante (B o K)

B sin chavetero **K** con chavetero

GN 950.6-A

STAINLESS STEEL

| Descripción | d ₁ | d ₂ H9 Orificio | b | d ₃ ≈ | d ₄ | l ₁ | l ₂ ≈ | l ₃ | r | Ø Empuñadura | N.º de bandas diametrales | ⚖ |
|--------------------|----------------|----------------------------|------|------------------|----------------|----------------|------------------|----------------|----|--------------|---------------------------|------|
| GN 950.6-100-*10-A | 100 | 10 | 14.5 | 25.5 | M 6 | 17 | 33 | 48.5 | 36 | 16 | 3 | 406 |
| GN 950.6-125-*12-A | 125 | 12 | 15.8 | 27 | M 8 | 18 | 35.5 | 62 | 47 | 20 | 3 | 641 |
| GN 950.6-140-*14-A | 140 | 14 | 17 | 29 | M 8 | 19 | 38.5 | 62 | 52 | 20 | 3 | 865 |
| GN 950.6-160-*14-A | 160 | 14 | 17.5 | 31 | M 10 | 20 | 39.5 | 77 | 62 | 25 | 3 | 1090 |
| GN 950.6-200-*18-A | 200 | 18 | 20 | 37 | M 10 | 24 | 44.5 | 77 | 80 | 25 | 3 | 1800 |

GN 950.6-F

STAINLESS STEEL

| Descripción | d ₁ | d ₂ H9 Orificio | b | d ₃ ≈ | d ₄ | l ₁ | l ₂ ≈ | l ₃ | r | Ø Empuñadura | N.º de bandas diametrales | ⚖ |
|--------------------|----------------|----------------------------|------|------------------|----------------|----------------|------------------|----------------|----|--------------|---------------------------|------|
| GN 950.6-100-*10-F | 100 | 10 | 14.5 | 25.5 | M 6 | 17 | 33 | 48.5 | 36 | 16 | 3 | 460 |
| GN 950.6-125-*12-F | 125 | 12 | 15.8 | 27 | M 8 | 18 | 35.5 | 62 | 47 | 20 | 3 | 770 |
| GN 950.6-140-*14-F | 140 | 14 | 17 | 29 | M 8 | 19 | 38.5 | 62 | 52 | 20 | 3 | 940 |
| GN 950.6-160-*14-F | 160 | 14 | 17.5 | 31 | M 10 | 20 | 39.5 | 77 | 62 | 25 | 3 | 1320 |
| GN 950.6-200-*18-F | 200 | 18 | 20 | 37 | M 10 | 24 | 44.5 | 77 | 80 | 25 | 3 | 2060 |

Peso del núcleo código B