

Niveles de ojo de buey

ajustable

ESPECIFICACIÓN

Sensibilidad

Tipo **30**: Minutos angulares, mueven la burbuja 2 mm

Alojamiento

Aluminio

anodizado, de color natural **ALN**

anodizado, negro **ALS**

Elemento del nivel de burbuja

Cuerpo de cristal plástico

Relleno

transparente incoloro **K**

Compuesto de moldeado

con base mineral

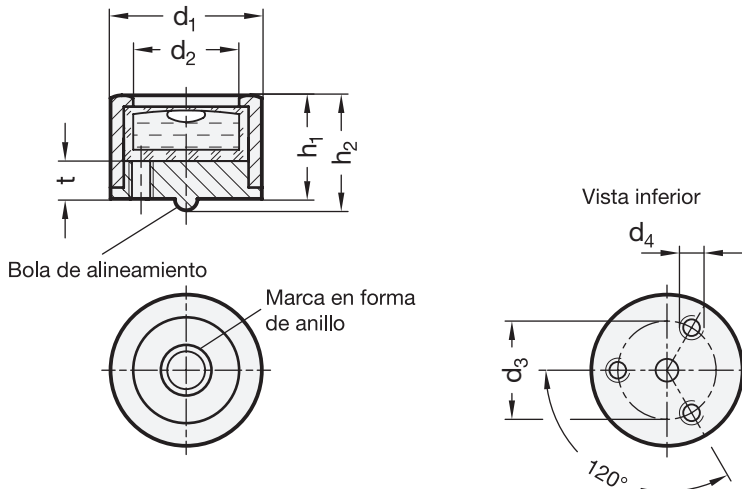
INFORMACIÓN

Los niveles de ojo de buey GN 2280 se utilizan para comprobar la posición horizontal de moldes, máquinas, dispositivos, aparatos e instrumentos.

La compensación de 120° de los agujeros de montaje permite alinear el nivel de ojo de buey y la placa de montaje en relación con la superficie de montaje. La superficie inferior de la placa de ajuste presenta una bola de alineamiento que sirve como punto de inclinación. Se pueden aplicar los pares de apriete específicos de los pernos, de modo que la burbuja quede dentro de la marca en forma de anillo una vez que se alcanza el alineamiento horizontal.

BAJO PEDIDO

- Relleno, verde transparente
- Otras sensibilidades
- Alojamiento de latón o acero inoxidable



GN 2280

Descripción	d1	d2	d3	d4	h1	h2	t	⚖️
GN 2280-ALN-17-K-30	17	12	13.2	M 3	13	14.7	5	6
GN 2280-ALS-17-K-30	17	12	13.2	M 3	13	14.7	5	6
GN 2280-ALN-20-K-30	20	14	13	M 3	14.5	17	5	8
GN 2280-ALS-20-K-30	20	14	13	M 3	14.5	17	5	8
GN 2280-ALN-24-K-30	24	16	15	M 3	17	20	5	12
GN 2280-ALS-24-K-30	24	16	15	M 3	17	20	5	12



6

Elementos de control