

Pomos de regulación con eje regulable

ESPECIFICACIÓN

Tipos

- Tipo **A**: Agujero de fijación paralelo al eje
- Tipo **B**: Agujero de fijación vertical al eje
- Tipo **S1**: Montaje con tornillo de cabeza hexagonal

Código

- Versión **SR**: con escala de 0,1...0,9, 50 graduaciones ascendentes, giro en sentido horario
- Versión **SL**: con escala 0,1...0,9, 50 graduaciones ascendentes, giro en sentido anti horario

Cuerpo

Acero cromado mate

Eje

Acero sin tratar

Pomo de regulación

Aluminio anodizado, negro

Perno de cabeza hexagonal

Acero, zincado, azul pasivado

Escalas grabadas con láser de precisión

Tapa

Plástico, gris claro



INFORMACIÓN

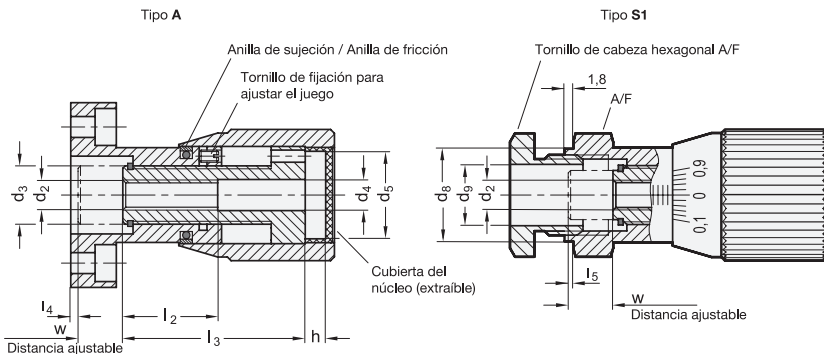
Los pomos de regulación con eje ajustable GN 727 permiten un ajuste o un alineamiento preciso, por ejemplo, de un dispositivo de limitación. El eje roscado se mueve libremente, sin juego.

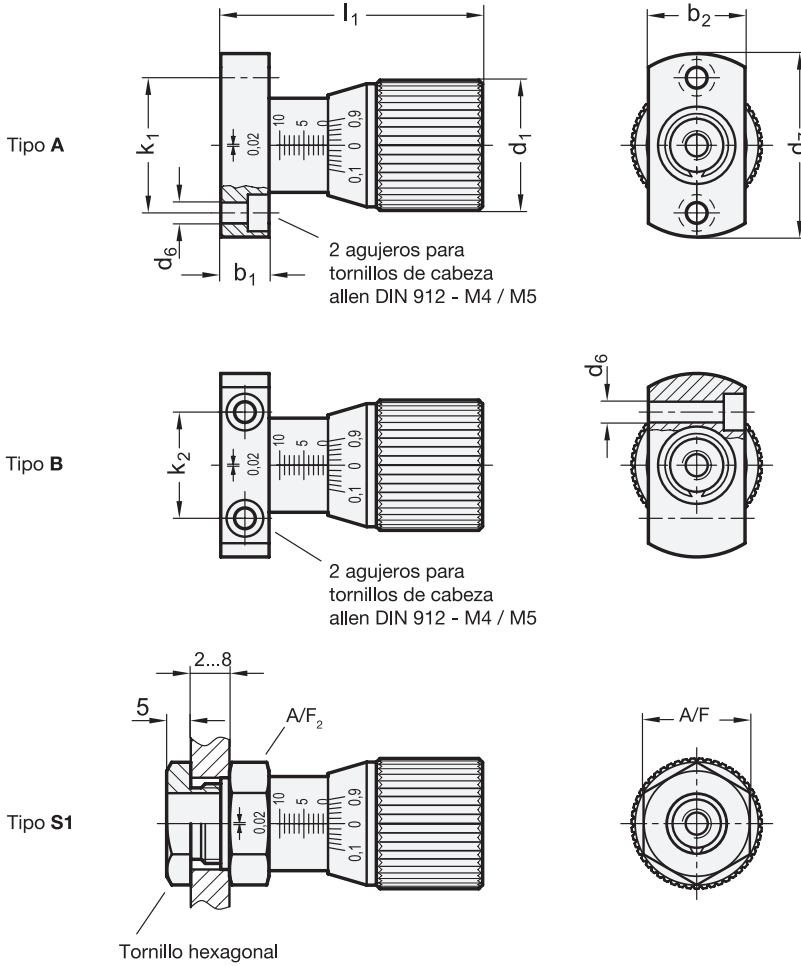
Las graduaciones en los pomos de regulación están grabadas por láser y son perfectamente legibles.

La tapa de color gris claro cubre los componentes de fijación y el extremo del eje.

Para el diseño, numeración, posición y secuencias numéricas de la escala, ver el croquis para los aros de escala en la otra página, por favor "Como pedir las graduaciones" (ver página 594).

DIMENSIONES COMPLEMENTARIAS CON DETALLES TECNICOS





GN 727

Descripción	d1	d2	d3	d4	d5	d6	d7	d8 -0.05	d9	b1	b2	h	k1	k2	l1 +0.2	l2	l3	l4	l5	A/F	w	Δ
GN 727-27-A-SR	27	M 6	M 12 x 1	6.4	18	-	38	-	-	10	20	4.3	28	-	54	19.5	37.5	0.5	-	-	10	103
GN 727-27-A-SL	27	M 6	M 12 x 1	6.4	18	-	38	-	-	10	20	4.3	28	-	54	19.5	37.5	0.5	-	-	10	103
GN 727-34-A-SR	34	M 8	M 16 x 1	8.5	23	-	50	-	-	11	25	4.2	36	-	67	23.5	45.5	0.5	-	-	15	210
GN 727-34-A-SL	34	M 8	M 16 x 1	8.5	23	-	50	-	-	11	25	4.2	36	-	67	23.5	45.5	0.5	-	-	15	210
GN 727-27-B-SR	27	M 6	M 12 x 1	6.4	18	4.3	-	-	-	10	20	4.3	-	22	54	19.5	37.5	0.5	-	-	10	103
GN 727-27-B-SL	27	M 6	M 12 x 1	6.4	18	4.3	-	-	-	10	20	4.3	-	22	54	19.5	37.5	0.5	-	-	10	103
GN 727-34-B-SR	34	M 8	M 16 x 1	8.5	23	5.3	-	-	-	11	25	4.2	-	30	67	23.5	45.5	0.5	-	-	15	206
GN 727-34-B-SL	34	M 8	M 16 x 1	8.5	23	5.3	-	-	-	11	25	4.2	-	30	67	23.5	45.5	0.5	-	-	15	205
GN 727-27-S1-SR	27	M 6	M 12 x 1	6.4	18	-	-	20	14	10	-	4.3	-	-	54	19.5	37.5	0.5	1	22	10	113
GN 727-27-S1-SL	27	M 6	M 12 x 1	6.4	18	-	-	20	14	10	-	4.3	-	-	54	19.5	37.5	0.5	1	22	10	113
GN 727-34-S1-SR	34	M 8	M 16 x 1	8.5	23	-	-	24	18	11	-	4.2	-	-	67	23.5	45.5	0.5	1	27	15	182
GN 727-34-S1-SL	34	M 8	M 16 x 1	8.5	23	-	-	24	18	11	-	4.2	-	-	67	23.5	45.5	0.5	1	27	15	182

