

## Volantes de banda diametral

Aluminio, liso, corona pulida

### ESPECIFICACIÓN

#### Tipos

- Tipo **A**: sin empuñadura
- Tipo **R**: con empuñadura giratoria

#### Códigos de orificio

- Modelo **B**: sin chavetero
- Modelo **K**: con chavetero DIN 6885-1 P9

#### Núcleo

- Aluminio
- Núcleo mecanizado
  - Corona
    - Torneada por todas las caras
    - Excentricidad radial y axial < 0,4
    - Corona pulida a espejo
    - Cuerpo no mecanizado granallado mate

#### Empuñadura giratoria GN 798 (ver página 577)

- Plástico, poliamida (PA)
- Negro, acabado mate
  - Eje de acero
    - Zincado, pasivado azul



### INFORMACIÓN

Los volantes de banda diametral GN 322 se utilizan para realizar ajustes o accionar mecanismos.

El tipo R transmite los movimientos rápidos de ajuste a través de la empuñadura giratoria con desacoplamiento. La empuñadura giratoria puede sujetarse con firmeza y seguridad mientras se acciona.

Para un ajuste preciso, la fuerza aplicada a mano se transmite a través de la corona.

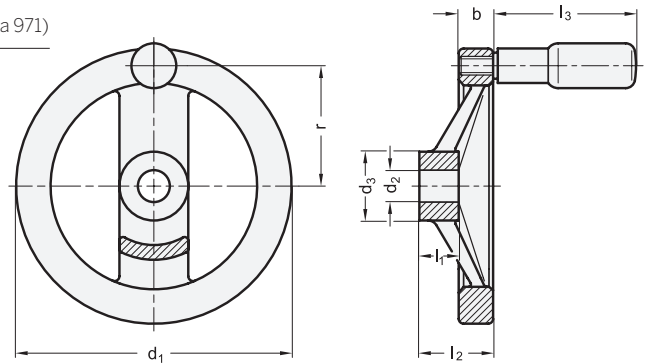
Los volantes de banda diametral también pueden pedirse con orificios cruzados GN 110.

### ACCESORIO

- GN 184 Arandelas avellanadas (para sujeción axial) (ver página 971)

### DATOS TÉCNICOS

- Chavetero P9 DIN 6885-1 (ver página A16)
- Agujeros cruzados GN 110 (ver página A17)
- Tolerancias fundamentales ISO (ver página A21)



\* Completar con

- B** sin chavetero      **K** con chavetero

#### GN 322-A

Descripción	d1	d2 H7 Orificio	b	d3	l1	l2	l3	r	Ø Empuñadura GN 798	⚖
GN 322-125-*12-A	125	12	15	31	18	33	61.5	54	22	310
GN 322-125-*14-A	125	14	15	31	18	33	61.5	54	22	308
GN 322-140-*14-A	140	14	16.5	36	19	36	76.5	61	24	402
GN 322-140-*16-A	140	16	16.5	36	19	36	76.5	61	24	397
GN 322-160-*14-A	160	14	18	36	20	39	76.5	71	24	539
GN 322-160-*16-A	160	16	18	36	20	39	76.5	71	24	530
GN 322-200-*18-A	200	18	20.5	42	24	45	86.5	89	25	870
GN 322-200-*20-A	200	20	20.5	42	24	45	86.5	89	25	870
GN 322-250-*22-A	250	22	23	48	28	51	86.5	113	25	1490
GN 322-250-*26-A	250	26	23	48	28	51	86.5	113	25	1490

#### GN 322-R

Descripción	d1	d2 H7 Orificio	b	d3	l1	l2	l3	r	Ø Empuñadura GN 798	⚖
GN 322-125-*12-R	125	12	15	31	18	33	61.5	54	22	396
GN 322-125-*14-R	125	14	15	31	18	33	61.5	54	22	393
GN 322-140-*14-R	140	14	16.5	36	19	36	76.5	61	24	511
GN 322-140-*16-R	140	16	16.5	36	19	36	76.5	61	24	414
GN 322-160-*14-R	160	14	18	36	20	39	76.5	71	24	613
GN 322-160-*16-R	160	16	18	36	20	39	76.5	71	24	625
GN 322-200-*18-R	200	18	20.5	42	24	45	86.5	89	25	1017
GN 322-200-*20-R	200	20	20.5	42	24	45	86.5	89	25	1010
GN 322-250-*22-R	250	22	23	48	28	51	86.5	113	25	1500
GN 322-250-*26-R	250	26	23	48	28	51	86.5	113	25	1579

\* Peso del núcleo código B

\* Peso del núcleo código B