

## Volantes con empuñadura abatible

Aluminio, empuñadura bloqueada,

### ESPECIFICACIÓN

#### Códigos de orificio

- Modelo **B**: sin chavetero
- Modelo **K**: con chavetero DIN 6885-1 P9

#### Tipo

- Tipo **R**: con empuñadura giratoria abatible

#### Núcleo

- Aluminio
- Núcleo mecanizado
- Corona del volante
  - Torneada por todas las caras
  - Pulida a espejo
  - Excentricidad radial y axial < 0,4
- Cuerpo no mecanizado granallado mate

#### Empuñadura abatible tipo GN 798.3 (ver página 586)

Plástico, poliamida (PA)

- Negro, mate
- Mecanismo retráctil
- Acero, pavonado



### INFORMACIÓN

Los volantes de banda diametral GN 322.3 son particularmente indicados cuando la empuñadura debe retirarse de la posición de operación. Para colocar la empuñadura en esta posición, primero se la debe girar 90° hacia un muelle de torsión y luego se la empuja contra el muelle hasta alcanzar la posición de bloqueo.

Para realizar el movimiento inverso, primero se debe tirar hacia afuera del cono en dirección axial.

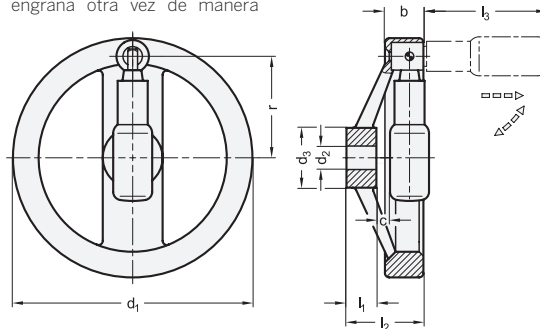
Un muelle de compresión sujeta la manilla con firmeza en ambas posiciones. Cuando se despliega, se engrana otra vez de manera automática.

### ACCESORIO

- GN 184 Arandelas avellanadas (para fijación axial) (ver página 971)

### DATOS TÉCNICOS

- Chavetero P9 DIN 6885-1 (ver página A16)
- Agujeros cruzados GN 110 (ver página A17)
- Tolerancias fundamentales ISO (ver página A21)
- Características del plástico (ver página A2)



#### GN 322.3-B

Descripción	d <sub>1</sub>	d <sub>2</sub> H7 Orificio	b	c	d <sub>3</sub>	l <sub>1</sub>	l <sub>2</sub>	l <sub>3</sub>	r	Ø Empuñadura	△
GN 322.3-125-B12-R	125	12	24.5	6.5	31	18	44	60	50	22	440
GN 322.3-140-B14-R	140	14	24.5	6	36	19	45.5	75	57.5	24	550
GN 322.3-160-B14-R	160	14	25	6.5	36	20	47	75	67.5	24	700
GN 322.3-160-B16-R	160	16	25	6.5	36	20	47	75	67.5	24	649
GN 322.3-200-B18-R	200	18	25	7.5	42	24	52.5	85	84	25	1000
GN 322.3-200-B20-R	200	20	25	7.5	42	24	52.5	85	84	25	949
GN 322.3-250-B22-R	250	22	26.5	12	48	28	61	85	111	25	1364

#### GN 322.3-K

Descripción	d <sub>1</sub>	d <sub>2</sub> H7 Orificio	b	c	d <sub>3</sub>	l <sub>1</sub>	l <sub>2</sub>	l <sub>3</sub>	r	Ø Empuñadura	△
GN 322.3-125-K12-R	125	12	24.5	6.5	31	18	44	60	50	22	450
GN 322.3-140-K14-R	140	14	24.5	6	36	19	45.5	75	57.5	24	541
GN 322.3-160-K14-R	160	14	25	6.5	36	20	47	75	67.5	24	653
GN 322.3-160-K16-R	160	16	25	6.5	36	20	47	75	67.5	24	650
GN 322.3-200-K18-R	200	18	25	7.5	42	24	52.5	85	84	25	954
GN 322.3-200-K20-R	200	20	25	7.5	42	24	52.5	85	84	25	949
GN 322.3-250-K22-R	250	22	26.5	12	48	28	61	85	111	25	1400