

Volantes de seguridad

Aluminio, con cojinete de fricción

ESPECIFICACIÓN

Tipos

- Tipo **A**: sin empuñadura
- Tipo **D**: con empuñadura giratoria de acero

Código

- Modelo **ZI**: encajar tirando
- Modelo **DR**: encajar empujando

Núcleo

- Aluminio
- Núcleo mecanizado
 - Corona del volante
 - Torneado
 - Excentricidad radial y axial < 0,4
 - Corona del volante pulida a espejo
 - Cuerpo no mecanizado granallado mate

Acoplamiento GN 000.4 (ver página 184) con cojinete de fricción

Acero

- Nitruado
- Cojinete con superficie rectificada o recubierta con PTFE

Empuñadura giratoria GN 598 (ver página 1092)

Acero

- Revestido de plástico negro, acabado texturizado
- Eje de acero
 - Zincado, pasivado azul

INFORMACIÓN

Cuando no están accionados, los volantes de seguridad GN 322.4 no transmiten el movimiento de rotación del eje al cuerpo del volante. Para el accionamiento y el ajuste, el embrague se acopla mediante empuje o tracción, dependiendo del tipo. Cuando se suelta, el volante se desacopla mediante una fuerza de muelle.

El tipo D transmite económicamente los movimientos rápidos de ajuste a través de la empuñadura cilíndrica giratoria. Se realizan ajustes precisos a través de la corona del volante.

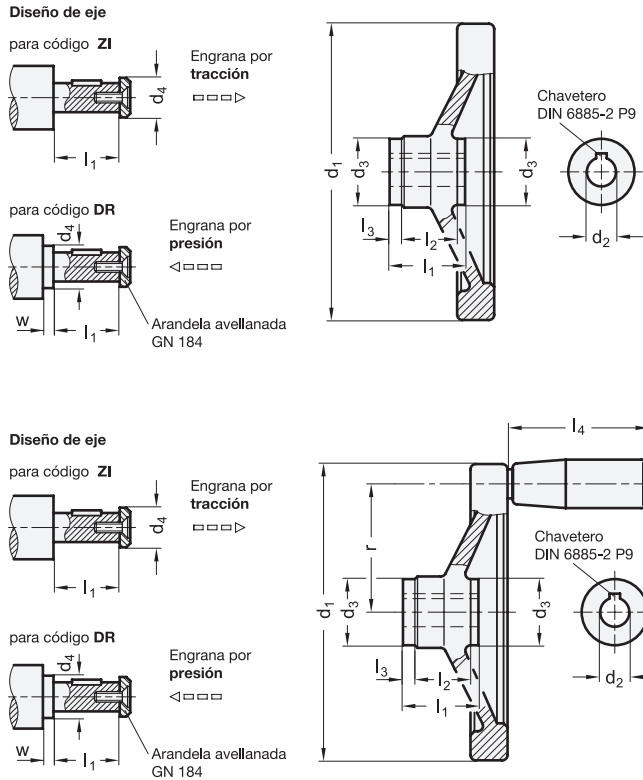
ACCESORIO

- GN 184 Arandelas avellanadas (para fijación axial) (ver página 971)

DATOS TÉCNICOS

- Más información de los volantes de seguridad (ver página 133)
- Chavetero P9 DIN 6885-2 (ver página A16)
- Tolerancias fundamentales ISO (ver página A21)





* Completar con

ZI Acoplamiento al tirar
DR Acoplamiento al empujar

GN 322.4-A

Descripción	d ₁	d ₂ H7 Agujero con cha- vetero	d ₃	d ₄ máx.	l ₁	l ₂	l ₃	l ₄	r	w mín.	Ø Empuña- dura GN 598	Acoplamiento GN 000.4 tamaño nominal	⚖
GN 322.4-125-K12-A-*	125	K 12	28	17	28.5	18	5	67.5	54	4	23	1	368
GN 322.4-140-K12-A-*	140	K 12	28	17	28.5	19	5	67.5	61	4	23	1	476
GN 322.4-140-K14-A-*	140	K 14	32	21	32.5	19	6	67.5	61	4	23	2	499
GN 322.4-140-K16-A-*	140	K 16	32	21	32.5	19	6	67.5	61	4	23	2	486
GN 322.4-160-K14-A-*	160	K 14	32	21	32.5	20	6	82.5	71	4	26	2	615
GN 322.4-160-K16-A-*	160	K 16	32	21	32.5	20	6	82.5	71	4	26	2	602
GN 322.4-200-K18-A-*	200	K 18	38	26	36.5	24	6	82.5	89	4	26	3	1032
GN 322.4-200-K20-A-*	200	K 20	38	26	36.5	24	6	82.5	89	4	26	3	1015
GN 322.4-250-K22-A-*	250	K 22	45	30	47.5	28	12	92.5	113	4	28	4	1740

GN 322.4-D

Descripción	d ₁	d ₂ H7 Agujero con cha- vetero	d ₃	d ₄ máx.	l ₁	l ₂	l ₃	l ₄	r	w mín.	Ø Empuña- dura GN 598	Acoplamiento GN 000.4 tamaño nominal	⚖
GN 322.4-125-K12-D-*	125	K 12	28	17	28.5	18	5	67.5	54	4	23	1	552
GN 322.4-140-K12-D-*	140	K 12	28	17	28.5	19	5	67.5	61	4	23	1	660
GN 322.4-140-K14-D-*	140	K 14	32	21	32.5	19	6	67.5	61	4	23	2	683
GN 322.4-140-K16-D-*	140	K 16	32	21	32.5	19	6	67.5	61	4	23	2	670
GN 322.4-160-K14-D-*	160	K 14	32	21	32.5	20	6	82.5	71	4	26	2	907
GN 322.4-160-K16-D-*	160	K 16	32	21	32.5	20	6	82.5	71	4	26	2	894
GN 322.4-200-K18-D-*	200	K 18	38	26	36.5	24	6	82.5	89	4	26	3	1324
GN 322.4-200-K20-D-*	200	K 20	38	26	36.5	24	6	82.5	89	4	26	3	1307
GN 322.4-250-K22-D-*	250	K 22	45	30	47.5	28	12	92.5	113	4	28	4	2122

Codificación del peso ZI

