

## Anillos graduables

Acero, acabado mate cromado /  
liso, accesorios para conjuntos de graduación

### ESPECIFICACIÓN

#### Tipos

- Tipo **MCR**: cromado mate
- Tipo **MCRS**: escala cromada mate estándar 0...90, 100 graduaciones, seg. esquema de escala di/100 ARA 0-10-20...90/10

#### Acero

- Cuerpo graduado di torneado
- Acabado liso, sin escala
- Cromado mate sin escala **MCR**
- Cromado mate con escala estándar **MCRS**  
Escala grabada con láser, con contraste en negro



### INFORMACIÓN

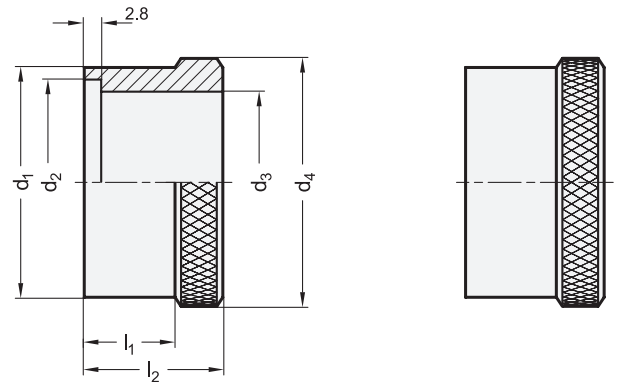
Los anillos graduados GN 264 pueden suministrarse con cualquier tipo de escala. Se debe utilizar el esquema de pedidos para escalas para el patrón de líneas, los pasos numerados, la posición de los números y la secuencia numérica de cualquier escalado.

### BAJO PEDIDO

- Graduaciones especiales (ver GRADUACIONES) (ver página 594)

### DATOS TÉCNICOS

- Ejemplo de montaje de conjuntos de escalado (ver página)
- GRADUACIONES (ver página 594)
- Tolerancias fundamentales ISO (ver página A2)



### GN 264

Descripción	d <sub>1</sub>	d <sub>2</sub>	d <sub>3</sub> H7	d <sub>4</sub>	l <sub>1</sub>	l <sub>2</sub>	El set de graduación consta de	El set de graduación consta de	⚖
							1 Anillo graduado GN 264 2 Casquillos	1 Anillo graduado GN 264 3 Resortes planos	
GN 264-30	30	27	24	33	16	23.7	GN 268-24-K..	GN 374-0.3-10	49
GN 264-40	40	36	32	43	16	23.7	GN 268-32-K...	GN374-0.4-10	86
GN 264-60	60	55	50	63	16	25.7	GN 268-50-K...	GN374-0.6-10	177
GN 264-80	80	75	68	83	16	25.7	GN 268-68-K..	GN374-0.8-10	282

### GN-264

Descripción	d <sub>1</sub>	d <sub>2</sub>	d <sub>3</sub> H7	d <sub>4</sub>	l <sub>1</sub>	l <sub>2</sub>	El set de graduación consta de	El set de graduación consta de	⚖
							1 Anillo graduado GN 264 2 Casquillos	1 Anillo graduado GN 264 3 Resortes planos	
GN 264-30-MCR	30	27	24	33	16	23.7	GN 268-24-K...	GN 374-0.3-10	49
GN 264-30-MCRS	30	27	24	33	16	23.7	GN 268-24-K...	GN 374-0.3-10	49
GN 264-40-MCR	40	36	32	43	16	23.7	GN 268-32-K...	GN 374-0.4-10	86
GN 264-40-MCRS	40	36	32	43	16	23.7	GN 268-32-K...	GN 374-0.4-10	86
GN 264-60-MCR	60	55	50	63	16	25.7	GN 268-50-K...	GN 374-0.6-10	177
GN 264-60-MCRS	60	55	50	63	16	25.7	GN 268-50-K...	GN 374-0.6-10	177
GN 264-80-MCR	80	75	68	83	16	25.7	GN 268-68-K...	GN 374-0.8-10	282
GN 264-80-MCRS	80	75	68	83	16	25.7	GN 268-68-K...	GN 374-0.8-10	282