

Casquillos con resalto

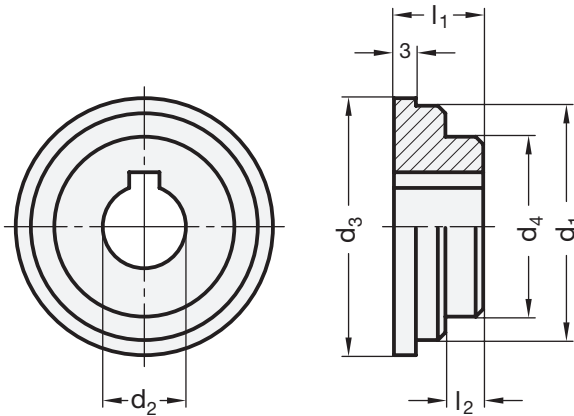
Accesorios para conjuntos de medición

ESPECIFICACIÓN

Acero
sin tratar

DATOS TÉCNICOS

- Chaveta P9 DIN 6885 (ver página A16)
- Tolerancias fundamentales ISO (ver página A21)



GN 268

Descripción	d1 f7	d2 H7	d3	d4	l1	l2	El set de graduación consta de:	El set de graduación consta de:	
							2 Cojinetes con collar 1 Anillo graduado	2 Cojinetes con collar 3 Muelles planos	
GN 268-24-K12	24	K 12	26.7	18	13.5	5.5	GN 264-30	GN 374-0.3-10	28
GN 268-32-K12	32	K 12	35.7	25	13.5	5.5	GN 264-40	GN 374-0.4-10	61
GN 268-32-K14	32	K 14	35.7	25	13.5	5.5	GN 264-40	GN 374-0.4-10	57
GN 268-32-K16	32	K 16	35.7	25	13.5	5.5	GN 264-40	GN 374-0.4-10	51
GN 268-50-K12	50	K 12	54.7	38	14.5	5.5	GN 264-60	GN 374-0.6-10	180
GN 268-50-K16	50	K 16	54.7	38	14.5	5.5	GN 264-60	GN 374-0.6-10	169
GN 268-50-K20	50	K 20	54.7	38	14.5	5.5	GN 264-60	GN 374-0.6-10	153
GN 268-50-K28	50	K 28	54.7	38	14.5	5.5	GN 264-60	GN 374-0.6-10	119
GN 268-68-K12	68	K 12	74.7	50	14.5	5.5	GN 264-80	GN 374-0.8-10	334
GN 268-68-K14	68	K 14	74.7	50	14.5	5.5	GN 264-80	GN 374-0.8-10	332
GN 268-68-K16	68	K 16	74.7	50	14.5	5.5	GN 264-80	GN 374-0.8-10	325
GN 268-68-K22	68	K 22	74.7	50	14.5	5.5	GN 264-80	GN 374-0.8-10	304