

## Posicionadores de muelle

para montaje en chapas de poco espesor, con posición de bloqueo

### ESPECIFICACIÓN

Guía de acero **ST**

Cincado, azul pasivado

Perno en acero inoxidable AISI 303  
niquelado químicamente

Mando de plástico (poliamida PA)

- Negro, mate

- No desmontable



### INFORMACIÓN

Los posicionadores de muelle GN 607.3 han sido diseñados para ser montados en equipos con chapas finas.

Debe tenerse en cuenta que, dependiendo del espesor "s" de la placa de montaje, la longitud "l1" que sobresale del posicionador y la posición de la tuerca hexagonal en su eje central, el pivote del posicionador puede no retraerse completamente.

Por razones de diseño la precisión de este posicionador de muelle no es tan buena como la del posicionador GN 607 (véase página 769).

Los posicionadores con posición de bloqueo se usan en aplicaciones en las que el pivote debe quedar retraído. Para ello, hay que girar el pomo 90° después de retraerlo. Una endidura mantiene al posicionador bloqueado.

- Gama de posicionadores de muelle (véase página 738)

### DATOS TÉCNICOS

- Tolerancias fundamentales ISO (véase página A21)

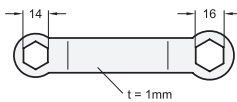
- Características del acero inoxidable (véase página A26)

- Características plásticas (véase página A2)

- Información de capacidad de carga (véase página A42)

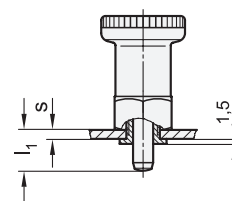
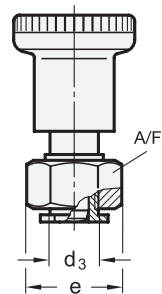
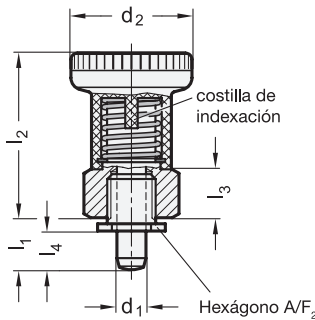
### ACCESORIO

- Llave de corona de doble punta GN 607.9 -SW14-SW16 (herramienta de ayuda al montaje)



El embolo en posición de reposo

Instrucciones de montaje



### GN 607.3

Descripción	d1 Pasador -0.02/ -0.05 Núcleo H7	l1	d2	d3	e	l2	l3	l4	s	A/F 1	A/F 2	Carga de muelle en N ≈ inicial	Carga de muelle en N ≈ final	Carga axial en N	Δ
GN 607.3-6-8,5-ST	6	8,5	25	10	19,5	34	10	6	1...3	17	14	10	24	400	39
GN 607.3-6-10,5-ST	6	10,5	25	10	19,5	34	10	6	3...5	17	14	10	24	400	39
GN 607.3-8-10-ST	8	10	31	12	22	40	12	7,5	1...5	19	16	13	23	500	62
GN 607.3-8-12-ST	8	12	31	12	22	40	12	7,5	3...5	19	16	13	23	500	61