

Palancas de fijación cortas

ESPECIFICACIÓN

Tipos

- Tipo **N**: Palanca en ángulo con agujero roscado
- Tipo **L**: Palanca en ángulo con agujero liso H7

Acero

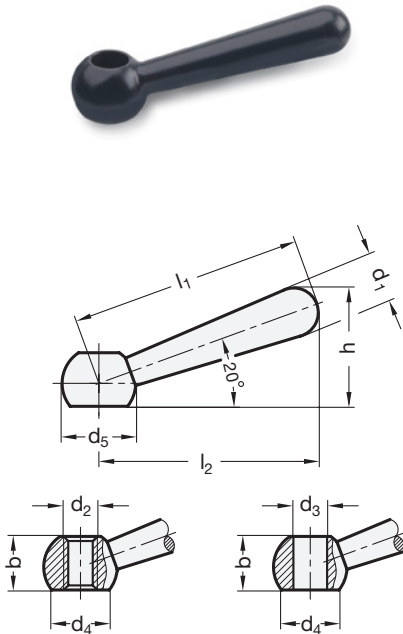
- Torneado
- Pavonado

BAJO PEDIDO

- Palancas de fijación cortas con palanca recta

DATOS TÉCNICOS

- Tolerancias fundamentales ISO (ver página A21)



Palancas de maniobra

Acero, ennegrecido

ESPECIFICACIÓN

Acero

Pavonado

Pomos de bola DIN 319 (ver página 538)

Plástico, duroplástico

Negro, acabado brillante

INFORMACIÓN

Las palancas de maniobra GN 223 también se suministran normalmente con:

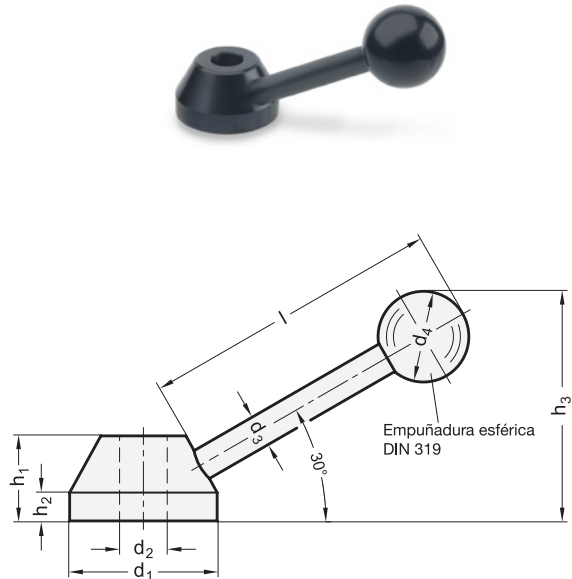
Cuadrado según DIN 79 **V** + diámetro de agujero

Chavetero según DIN 6885 **K** + diámetro de agujero

DATOS TÉCNICOS

- Chaveta P9 DIN 6885 (ver página A16)

- Tolerancias fundamentales ISO (ver página A21)



GN 204

Descripción	d1	d2	d3 H7	b	d4 ≈	d5	h ≈	l1	l2 ≈	Δ
GN 204-13-B10-L	13	-	B 10	14	16	20	32	63	60	61
GN 204-16-B12-L	16	-	B 12	17.5	20	25	40	80	76	180
GN 204-20-B16-L	20	-	B 16	23	25	32	51	100	95	220
GN 204-10-M8-N	10	M 8	-	11	12.5	16	26	50	48	30
GN 204-13-M10-N	13	M 10	-	14	16	20	32	63	60	60
GN 204-16-M12-N	16	M 12	-	17.5	20	25	40	80	76	120
GN 204-20-M16-N	20	M 16	-	23	25	32	51	100	95	232
GN 204-25-M20-N	25	M 20	-	30	31	40	63.5	125	119	445

GN 223

Descripción	d1	d2 H7	d3	d4	h1	h2	h3 ≈	l ≈	Δ
GN 223-25-B8	25	B 8	6	16	14	5	35	45	50
GN 223-32-B10	32	B 10	8	20	18	6.5	48	62	103
GN 223-40-B12	40	B 12	10	30	22	8.5	77	95	214
GN 223-52-B16	52	B 16	14	40	28	11	96	136	503