

## Palancas de maniobra

Acero

### ESPECIFICACIÓN

#### Códigos de orificio

- Modelo **B**: sin chavetero
- Modelo **K**: con chavetero DIN 6885-1 P9
- Modelo **V**: con cuadradillo DIN 79

#### Cubo / eje

Acero  
Pavonado

#### Empuñadura esférica DIN 319 (ver página 538)

Plástico, resina fenólica (PF)  
Negro, acabado brillante



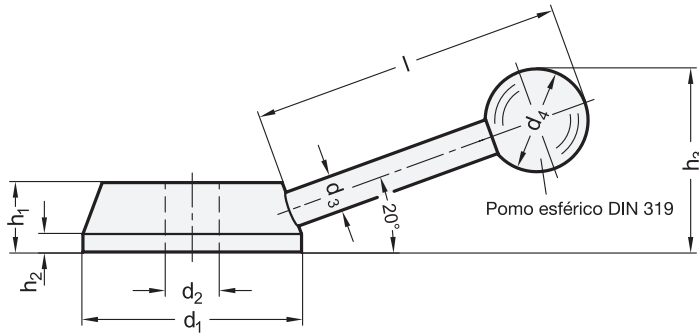
### INFORMACIÓN

Las palancas de control GN 211 se pueden usar en combinación con posicionadores, ranuras para limitación de ángulos y similares gracias a su cubo de gran diámetro.

Los posicionadores de muelle y los posicionadores de fijación se pueden usar como elementos de posicionado.

### DATOS TÉCNICOS

- Chaveteros DIN 6885-1 (ver página A19)
- Cuadradillos DIN 79 (ver página A16)
- Tolerancias fundamentales ISO (ver página A21)
- Características del plástico (ver página A2)



#### GN 211-B

Descripción	d <sub>1</sub>	d <sub>2</sub> H7	d <sub>3</sub>	d <sub>4</sub>	h <sub>1</sub>	h <sub>2</sub>	h <sub>3</sub> ≈	Longitud l ≈	⚖
GN 211-50-B12	50	B 12	8	20	17	5	45	82	244
GN 211-55-B14	55	B 14	10	25	18	5	52	96	321
GN 211-65-B16	65	B 16	12	30	20	5	60	110	519
GN 211-80-B20	80	B 16	14	35	24	6	74	138	951

#### GN 211-K

Descripción	d <sub>1</sub>	d <sub>2</sub> H7	d <sub>3</sub>	d <sub>4</sub>	h <sub>1</sub>	h <sub>2</sub>	h <sub>3</sub> ≈	Longitud l ≈	⚖
GN 211-50-K12	50	K 12	8	20	17	5	45	82	240
GN 211-55-K14	55	K 14	10	25	18	5	52	96	316
GN 211-65-K16	65	K 16	12	30	20	5	60	110	515
GN 211-80-K20	80	K 20	14	35	24	6	74	138	950

#### GN 211-V

Descripción	d <sub>1</sub>	d <sub>2</sub> H11	d <sub>3</sub>	d <sub>4</sub>	h <sub>1</sub>	h <sub>2</sub>	h <sub>3</sub> ≈	Longitud l ≈	⚖
GN 211-50-V12	50	V 12	8	20	17	5	45	82	238
GN 211-55-V14	55	V 14	10	25	18	5	52	96	321
GN 211-65-V16	65	V 16	12	30	20	5	60	110	509
GN 211-80-V20	80	V 20	14	35	24	6	74	138	928