

Conectores de muelle

Acero / Acero inoxidable

ESPECIFICACIÓN

Tipos

- Tipo **E**: con espiral simple
- Tipo **D**: con espiral doble

Modelo en acero ST

Cincado, azul pasivado

Versión en Acero inoxidable NI

AISI 301

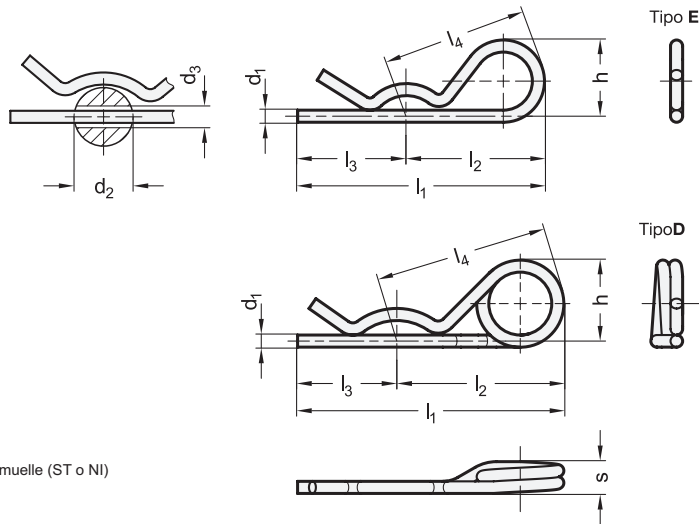
INFORMACIÓN

Los conectores de muelle GN 1024 se utilizan para la fijación axial de pernos y ejes y como protector contra deformaciones, p. ej., en el caso de las tuercas de corona DIN 935.

Gracias a su doble espiral, los conectores de muelle de tipo D presentan una mayor elasticidad, lo que permite una instalación más sencilla. Además, en el doble espiral puede insertarse una cuerda de retención que incluye una anilla para evitar que el conector de muelle se pierda.

DATOS TÉCNICOS

- Características del acero inoxidable (ver página A26)



* Completar con el tipo de material del conector de muelle (ST o NI)

ST	NI
Acero	Acero inoxidable

GN 1024

STAINLESS STEEL

Descripción	d1	d2	d3	h	l1	l2	l3	l4	s	Carga en N ≈ Montaje	Carga en N ≈ Desmontaje	Carga en N ≈ para perno Ø	⚖️
GN 1024-*1,5-E	1,5	7 ... 12	2	9	45	25	20	25	-	9	8	8	1
GN 1024-*2-E	2	9 ... 14	2,5	13	57	32	25	34	-	14	9	12	3
GN 1024-*3-E	3	10 ... 16	3,5	23	72	42	30	44	-	55	40	16	9
GN 1024-*4-E	4	16 ... 20	4,5	27	74	44	30	48	-	210	170	20	17
GN 1024-*5-E	5	20 ... 28	5,5	32	102	57	45	61	-	280	210	25	34
GN 1024-*6-E	6	28 ... 40	6,5	42	126	73	53	77	-	240	150	30	60
GN 1024-*2-D	2	8 ... 14	2,5	14	56	31	25	33	5,5	10	9	12	4
GN 1024-*3-D	3	14 ... 20	3,5	22	73	43	30	47	8	35	28	16	12
GN 1024-*4-D	4	17 ... 24	4,5	32	94	58	36	62	10,5	50	35	20	29
GN 1024-*5-D	5	18 ... 30	5,5	35	110	70	40	73	13,5	100	95	25	53
GN 1024-*6-D	6	24 ... 36	6,5	41	142	85	57	90	16	190	125	30	93
GN 1024-*7-D	7**	26 ... 40	7,5	42	152	92	60	96	19	350	210	40	135

** Sólo disponible en acero

