

Palancas de maniobra

Acero

ESPECIFICACIÓN

Códigos de orificio

- Modelo **B**: sin chavetero
- Modelo **K**: con chavetero DIN 6885-1 P9
- Modelo **V**: con cuadradillo DIN 79

Cubo / eje

Acero
Pavonado

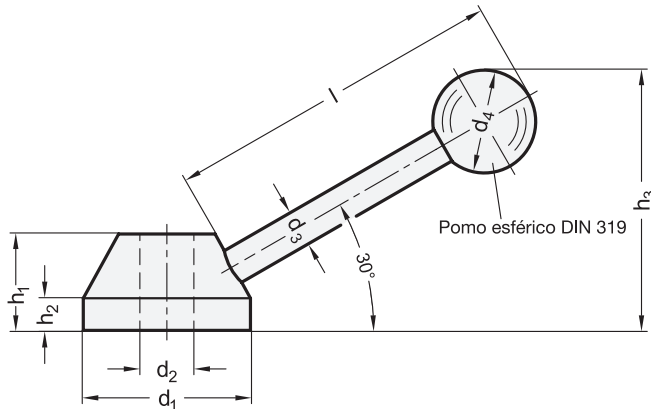
Empuñadura esférica DIN 319 (ver página 538)

Plástico, resina fenólica (PF)
Negro, acabado brillante



DATOS TÉCNICOS

- Chaveteros DIN 6885-1 (ver página A19)
- Cuadradillos DIN 79 (ver página A16)
- Tolerancias fundamentales ISO (ver página A21)
- Características del plástico (ver página A2)



GN 223-B

Descripción	d1	d2 H7	d3	d4	h1	h2	h3 ≈	Longitud l ≈	⚖
GN 223-25-B8	25	B 8	6	16	14	5	35	45	45
GN 223-32-B10	32	B 10	8	20	18	6.5	48	62	103
GN 223-40-B12	40	B 12	10	30	22	8.5	77	95	214
GN 223-52-B16	52	B 16	14	40	28	11	96	136	500

GN 223-K

Descripción	d1	d2 H7	d3	d4	h1	h2	h3 ≈	Longitud l ≈	⚖
GN 223-25-K8	25	K 8	6	16	14	5	35	45	46
GN 223-32-K10	32	K 10	8	20	18	6.5	48	62	99
GN 223-40-K12	40	K 12	10	30	22	8.5	77	95	211
GN 223-52-K16	52	K 16	14	40	28	11	96	136	490

GN 223-V

Descripción	d1	d2 H11	d3	d4	h1	h2	h3 ≈	Longitud l ≈	⚖
GN 223-25-V8	25	V 8	6	16	14	5	35	45	46
GN 223-32-V10	32	V 10	8	20	18	6.5	48	62	99
GN 223-40-V12	40	V 12	10	30	22	8.5	77	95	208
GN 223-52-V16	52	V 16	14	40	28	11	96	136	498