

Placas desplegadas

para cuñas de fijación GN 920.1

ESPECIFICACIÓN

Acero
ennegrecido

Tornillos de cabeza allen DIN 912 (ISO 4762)

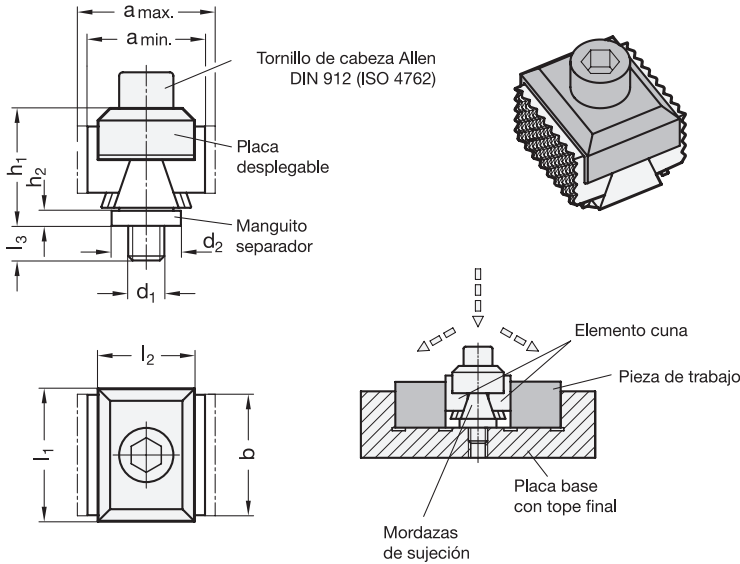
Acero

Separador

Acero

INFORMACIÓN

Las placas desplegadas GN 920.2 permiten que las cuñas de fijación GN 920.1 (ver página 1070) se fijen fácilmente con un efecto desplegable.



GN 920.2

Descripción	l1	l2	d1	b	para cuñas de fijación GN 920.1				d2 Ø	h1 ≈	h2	l3 máx.	para cuñas de fijación GN 920.1		⚖
					Tipo GA	Tipo GL	Tipo PR	Tipo RF					con: d	con: b	
GN 920.2-25-32-M8	25	32	M 8	21	44.5	39.5	39.5	34.5	18	27.5	4	7.5	M 8	21	60
GN 920.2-29-32-M8	29	32	M 8	25	44.5	39.5	39.5	34.5	18	27.5	4	7.5	M 8	25	77
GN 920.2-36-32-M8	36	32	M 8	32	44.5	39.5	39.5	34.5	18	27.5	4	7.5	M 8	32	84
GN 920.2-44-32-M8	44	32	M 8	40	44.5	39.5	39.5	34.5	18	27.5	4	7.5	M 8	40	92
GN 920.2-44-32-M12	44	32	M 12	40	45.5	40	45.5	40	23	38	5	11.5	M 12	40	156
GN 920.2-54-32-M8	54	32	M 8	50	44.5	39.5	39.5	34.5	18	27.5	4	7.5	M 8	50	90
GN 920.2-54-32-M12	54	32	M 12	50	45.5	40	45.5	40	23	38	5	11.5	M 12	50	170