

Tuercas de apriete en T

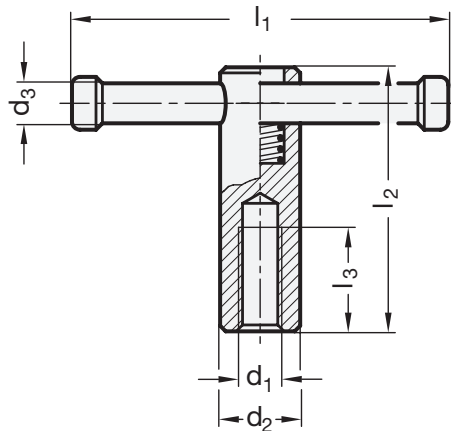
con barra móvil

ESPECIFICACIÓN

Acero
Resistencia a la tensión clase 5
Pavonado
Tapitas de la barra
Plástico gris

INFORMACIÓN

La barra móvil del tornillo de apriete en T modelo DIN 6307 se mantiene en cualquier posición debido al resorte interno. Las tapas de los extremos se presionan sobre la barra y, por lo tanto, limitan el recorrido de la barra, también se pueden suministrar por separado para posibilitar la aplicación sobre la barra de algún revestimiento previo al montaje. Existen anillos de acero según normas DIN.



DIN 6307

Descripción	d1	d2	d3	l1	l2	l3 mín.	⚖
DIN 6307-M10	M 10	18	8	80	60	20	110
DIN 6307-M12	M 12	20	10	100	70	25	173
DIN 6307-M16	M 16	24	13	120	85	35	320
DIN 6307-M20	M 20	30	16	140	95	40	568

