

## Manillas graduables de acero inoxidable

### ESPECIFICACIÓN

#### Tipo

- Tipo **E**: palanca en ángulo

Inserto roscado en acero inoxidable AISI 303.

Núcleo y eje, granallados mate

Pomos de bola DIN 319 (ver página 538)

Plástico, duroplástico

Negro, acabado brillante



### INFORMACIÓN

Las manillas graduables GN 212.5 han demostrado ser ideales cuando la pieza tiene que sujetarse en un espacio determinado o el ángulo de maniobra resulta limitado por razones de espacio. El inserto central está conectado a la palanca a través de un elemento dentado que se puede desembragar fácilmente.

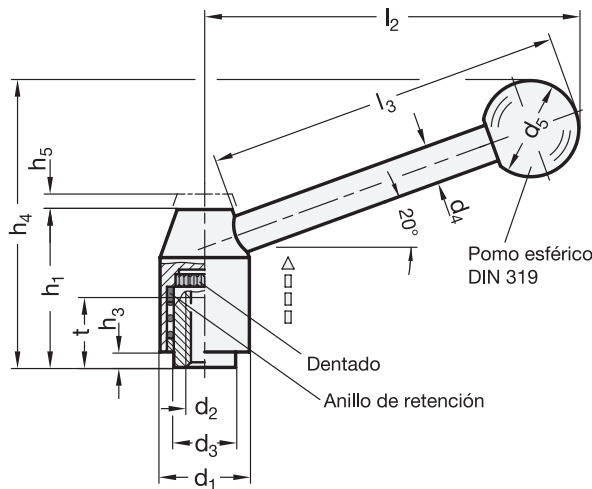
Al tirar de la palanca se desengranan los dientes, lo que permite girar la palanca hacia la posición de fijación deseada. Al soltar la palanca, esta se vuelve a engranar automáticamente.

### BAJO PEDIDO

- palanca recta (90°)

### DATOS TÉCNICOS

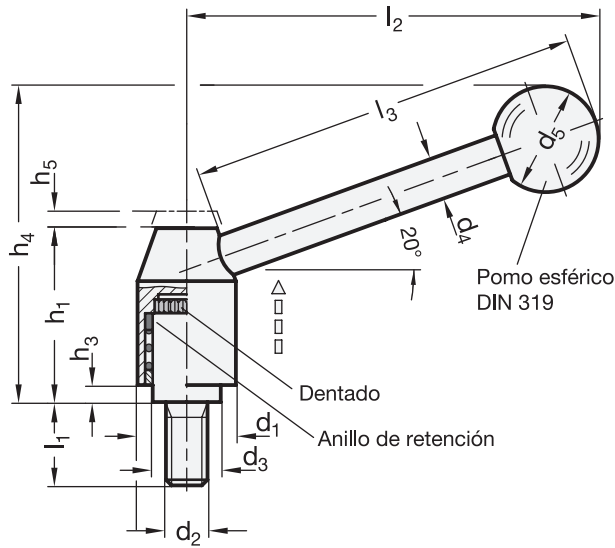
- Características del acero inoxidable (ver página A26)



### GN 212.5-con inserto de seguridad roscado

STAINLESS STEEL

Descripción	d1	d2	d3	d4	d5	h1	h3	h4	h5	l2	l3 ≈	t mín.	Δ
GN 212.5-21-M6-E	21	M 6	13.5	8	20	33.5	1	59	4	75	70	11	97
GN 212.5-21-M8-E	21	M 8	13.5	8	20	33.5	1	59	4	75	70	11	93
GN 212.5-24-M8-E	24	M 8	16	10	25	40	2.5	75	4.5	101	96	14	170
GN 212.5-24-M10-E	24	M 10	16	10	25	40	2.5	75	4.5	101	96	14	161
GN 212.5-28-M10-E	28	M 10	19	12	30	48.5	4.5	89	4.5	116	110	17	261
GN 212.5-28-M12-E	28	M 12	19	12	30	48.5	4.5	89	4.5	116	110	17	258



GN 212.5-con espárrago roscado

STAINLESS STEEL

Descripción	d1	d2	l1	d3	d4	d5	h1	h3	h4	h5	l2	l3 ≈	Δ
GN 212.5-21-M8-16-E	21	M 8	16	13.5	8	20	33.5	1	59	4	75	70	104
GN 212.5-21-M8-20-E	21	M 8	20	13.5	8	20	33.5	1	59	4	75	70	105
GN 212.5-21-M8-25-E	21	M 8	25	13.5	8	20	33.5	1	59	4	75	70	107
GN 212.5-21-M8-32-E	21	M 8	32	13.5	8	20	33.5	1	59	4	75	70	107
GN 212.5-21-M8-40-E	21	M 8	40	13.5	8	20	33.5	1	59	4	75	70	112
GN 212.5-21-M8-50-E	21	M 8	50	13.5	8	20	33.5	1	59	4	75	70	114
GN 212.5-21-M8-63-E	21	M 8	63	13.5	8	20	33.5	1	59	4	75	70	119
GN 212.5-24-M10-20-E	24	M 10	20	16	10	25	40	2.5	75	4.5	101	96	173
GN 212.5-24-M10-25-E	24	M 10	25	16	10	25	40	2.5	75	4.5	101	96	175
GN 212.5-24-M10-32-E	24	M 10	32	16	10	25	40	2.5	75	4.5	101	96	178
GN 212.5-24-M10-40-E	24	M 10	40	16	10	25	40	2.5	75	4.5	101	96	182
GN 212.5-24-M10-50-E	24	M 10	50	16	10	25	40	2.5	75	4.5	101	96	188
GN 212.5-24-M10-63-E	24	M 10	63	16	10	25	40	2.5	75	4.5	101	96	195
GN 212.5-24-M10-80-E	24	M 10	80	16	10	25	40	2.5	75	4.5	101	96	202
GN 212.5-28-M12-25-E	28	M 12	25	19	12	30	48.5	4.5	89	4.5	116	110	295
GN 212.5-28-M12-32-E	28	M 12	32	19	12	30	48.5	4.5	89	4.5	116	110	300
GN 212.5-28-M12-40-E	28	M 12	40	19	12	30	48.5	4.5	89	4.5	116	110	305
GN 212.5-28-M12-50-E	28	M 12	50	19	12	30	48.5	4.5	89	4.5	116	110	300
GN 212.5-28-M12-63-E	28	M 12	63	19	12	30	48.5	4.5	89	4.5	116	110	322
GN 212.5-28-M12-80-E	28	M 12	80	19	12	30	48.5	4.5	89	4.5	116	110	333



3  
Palancas de bloqueo