

Palancas de fijación y regulación

PRESIONAR para desengranar

ESPECIFICACIÓN

Tipos

- Tipo **M**: Palanca recta
- Tipo **N**: Palanca en ángulo

Acero
Pavonado

Pasador, tornillo de retención, tuerca de fijación.
Resistencia a la tensión clase 5.8 (500 N/mm²)

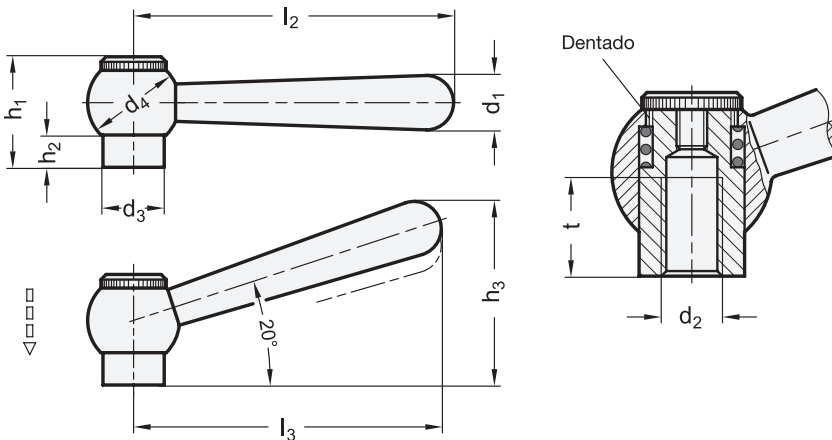
INFORMACIÓN

Las palancas regulables de fijación GN 99.2 se caracterizan por sus pequeñas dimensiones.

Se utilizan en aplicaciones donde el rango de fijación es reducido o cuando se requiere una posición específica de la palanca. El agujero dentado del núcleo esférico contiene un inserto roscado que se engrana en el núcleo con sus propios dientes.

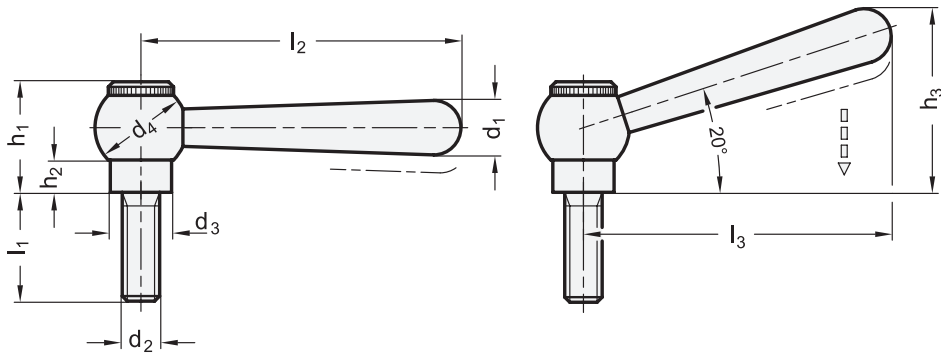
Al pulsar la palanca de fijación, los dientes se desengranan, liberándose y colocándose en la posición más conveniente. Al soltar la palanca, los dientes se vuelven a engranar automáticamente.

Si no fuera posible realizar un giro de 360°, el inserto se puede atornillar ligeramente (después de desengranar la palanca) por medio del tornillo moleteado ranurado.



GN 99.2-con inserto de seguridad roscado

Descripción	d1	d2	d3	d4	h1	h2	h3 ≈	l2	l3 ≈	t mín.	⚖
GN 99.2-10-M6-M	10	M 6	13.5	20	25	8	-	63	-	12	61
GN 99.2-10-M8-M	10	M 8	13.5	20	25	8	-	63	-	12	59
GN 99.2-13-M8-M	13	M 8	16	25	29	8	-	80	-	15	122
GN 99.2-13-M10-M	13	M 10	16	25	29	8	-	80	-	15	118
GN 99.2-16-M10-M	16	M 10	19	28	33.5	10.5	-	100	-	18	192
GN 99.2-16-M12-M	16	M 12	19	28	33.5	10.5	-	100	-	18	195
GN 99.2-10-M6-N	10	M 6	13.5	20	25	8	39.5	-	60	12	61
GN 99.2-10-M8-N	10	M 8	13.5	20	25	8	39.5	-	60	12	59
GN 99.2-13-M8-N	13	M 8	16	25	29	8	49.5	-	76	15	122
GN 99.2-13-M10-N	13	M 10	16	25	29	8	49.5	-	76	15	118
GN 99.2-16-M10-N	16	M 10	19	28	33.5	10.5	60.5	-	95	18	200
GN 99.2-16-M12-N	16	M 12	19	28	33.5	10.5	60.5	-	95	18	192



GN 99.2-con espárrago roscado

Descripción	d1	d2	l1	d3	d4	h1	h2	h3 ≈	l2	l3 ≈	⚖
GN 99.2-10-M8-20-M	10	M 8	20	13.5	20	25	8	-	63	-	69
GN 99.2-10-M8-25-M	10	M 8	25	13.5	20	25	8	-	63	-	71
GN 99.2-10-M8-32-M	10	M 8	32	13.5	20	25	8	-	63	-	73
GN 99.2-10-M8-40-M	10	M 8	40	13.5	20	25	8	-	63	-	75
GN 99.2-10-M8-50-M	10	M 8	50	13.5	20	25	8	-	63	-	81
GN 99.2-10-M8-63-M	10	M 8	63	13.5	20	25	8	-	63	-	85
GN 99.2-13-M10-20-M	13	M 10	20	16	25	29	8	-	80	-	130
GN 99.2-13-M10-25-M	13	M 10	25	16	25	29	8	-	80	-	130
GN 99.2-13-M10-32-M	13	M 10	32	16	25	29	8	-	80	-	143
GN 99.2-13-M10-40-M	13	M 10	40	16	25	29	8	-	80	-	147
GN 99.2-13-M10-50-M	13	M 10	50	16	25	29	8	-	80	-	153
GN 99.2-13-M10-63-M	13	M 10	63	16	25	29	8	-	80	-	159
GN 99.2-16-M12-25-M	16	M 12	25	19	28	33.5	10.5	-	100	-	220
GN 99.2-16-M12-32-M	16	M 12	32	19	28	33.5	10.5	-	100	-	226
GN 99.2-16-M12-40-M	16	M 12	40	19	28	33.5	10.5	-	100	-	232
GN 99.2-16-M12-50-M	16	M 12	50	19	28	33.5	10.5	-	100	-	238
GN 99.2-16-M12-63-M	16	M 12	63	19	28	33.5	10.5	-	100	-	247
GN 99.2-16-M12-80-M	16	M 12	80	19	28	33.5	10.5	-	100	-	250
GN 99.2-10-M8-20-N	10	M 8	20	13.5	20	25	8	39.5	-	60	65
GN 99.2-10-M8-25-N	10	M 8	25	13.5	20	25	8	39.5	-	60	71
GN 99.2-10-M8-32-N	10	M 8	32	13.5	20	25	8	39.5	-	60	73
GN 99.2-10-M8-40-N	10	M 8	40	13.5	20	25	8	39.5	-	60	75
GN 99.2-10-M8-50-N	10	M 8	50	13.5	20	25	8	39.5	-	60	81
GN 99.2-10-M8-63-N	10	M 8	63	13.5	20	25	8	39.5	-	60	85
GN 99.2-13-M10-20-N	13	M 10	20	16	25	29	8	49.5	-	76	137
GN 99.2-13-M10-25-N	13	M 10	25	16	25	29	8	49.5	-	76	139
GN 99.2-13-M10-32-N	13	M 10	32	16	25	29	8	49.5	-	76	140
GN 99.2-13-M10-40-N	13	M 10	40	16	25	29	8	49.5	-	76	147
GN 99.2-13-M10-50-N	13	M 10	50	16	25	29	8	49.5	-	76	153
GN 99.2-13-M10-63-N	13	M 10	63	16	25	29	8	49.5	-	76	159
GN 99.2-16-M12-25-N	16	M 12	25	19	28	33.5	10.5	60.5	-	95	220
GN 99.2-16-M12-32-N	16	M 12	32	19	28	33.5	10.5	60.5	-	95	226
GN 99.2-16-M12-40-N	16	M 12	40	19	28	33.5	10.5	60.5	-	95	232
GN 99.2-16-M12-50-N	16	M 12	50	19	28	33.5	10.5	60.5	-	95	238
GN 99.2-16-M12-63-N	16	M 12	63	19	28	33.5	10.5	60.5	-	95	247
GN 99.2-16-M12-80-N	16	M 12	80	19	28	33.5	10.5	60.5	-	95	250

