

## Manillas graduables de seguridad

Acero, con rosca interna / con espárrago roscado, presionar para engranar

### ESPECIFICACIÓN

#### Tipos

- Tipo **E**: palanca en ángulo
- Tipo **D**: palanca recta

#### Cubo / eje

Acero  
Pavonado

#### Insertos

- Acero
- Clase de características 5.8 (con espárrago roscado)
  - Pavonado

#### Empuñadura esférica DIN 319 (ver página 538)

Plástico, resina fenólica (PF)

Negro, acabado brillante

#### Clip de seguridad

Plástico, poliacetal (POM)



### INFORMACIÓN

Las manillas graduables de seguridad GN 312 se utilizan en aquellas aplicaciones donde soltar o apretar la palanca por error o descuido podrían causar un accidente.

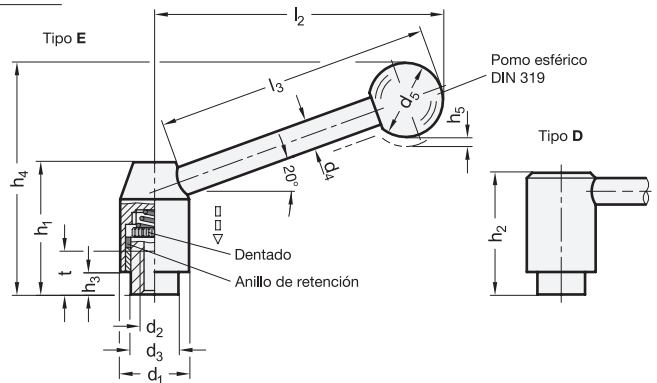
La palanca en su posición de reposo no está embragada con el eje y puede girar libremente y sin dificultad alguna.

La palanca engrana el mecanismo solo después de empujarla hacia abajo permitiendo así las operaciones de ajuste.

La posición „a rueda libre“ se restablece tan pronto como se suelta la empuñadura.

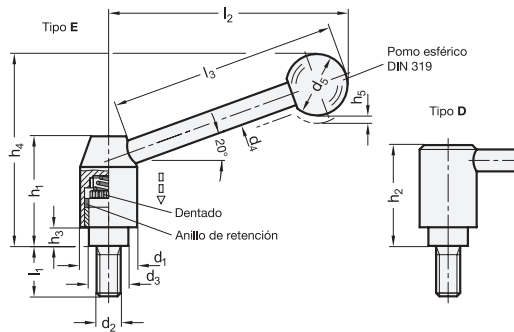
### DATOS TÉCNICOS

- Valores de resistencia de los tornillos (ver página A20)
- Características del plástico (ver página A2)



### GN 312-con rosca interna

Descripción	d <sub>1</sub>	d <sub>2</sub>	d <sub>3</sub>	d <sub>4</sub>	d <sub>5</sub>	h <sub>1</sub>	h <sub>2</sub>	h <sub>3</sub>	h <sub>4</sub>	h <sub>5</sub> Carrera	l <sub>2</sub>	l <sub>3</sub>	t mín.	⚖
GN 312-21-M6-E	21	M 6	13.5	8	20	37	-	4.5	62	3	75	70	11	101
GN 312-21-M6-D	21	M 6	13.5	8	20	-	34.5	4.5	39	3	81	-	11	101
GN 312-21-M8-E	21	M 8	13.5	8	20	37	-	4.5	62	3	75	70	11	99
GN 312-21-M8-D	21	M 8	13.5	8	20	-	34.5	4.5	39	3	81	-	11	99
GN 312-24-M8-E	24	M 8	16	10	25	44	-	6.5	78	3.5	101	96	14	165
GN 312-24-M8-D	24	M 8	16	10	25	-	41	6.5	47	3.5	108	-	14	167
GN 312-24-M10-E	24	M 10	16	10	25	44	-	6.5	78	3.5	101	96	14	161
GN 312-24-M10-D	24	M 10	16	10	25	-	41	6.5	47	3.5	108	-	14	163
GN 312-28-M10-E	28	M 10	19	12	30	53	-	8.5	93	4	116	110	17	286
GN 312-28-M10-D	28	M 10	19	12	30	-	49	8.5	56	4	124	-	17	273
GN 312-28-M12-E	28	M 12	19	12	30	53	-	8.5	93	4	116	110	17	270
GN 312-28-M12-D	28	M 12	19	12	30	-	49	8.5	56	4	124	-	17	267
GN 312-33-M12-E	33	M 12	23	12	32	60	-	10.5	105	4.5	131	124	22	407
GN 312-33-M12-D	33	M 12	23	12	32	-	56	10.5	65	4.5	140.5	-	22	399
GN 312-33-M16-E	33	M 16	23	12	32	60	-	10.5	105	4.5	131	124	22	390
GN 312-33-M16-D	33	M 16	23	12	32	-	56	10.5	65	4.5	140.5	-	22	382



GN 312-con espárrago roscado

Descripción	d1	d2	l1	d3	d4	d5	h1	h2	h3	h4	h5 Carrera	l2	l3	⚖
GN 312-21-M8-16-E	21	M 8	16	13.5	8	20	37	-	4.5	62	3	75	70	108
GN 312-21-M8-16-D	21	M 8	16	13.5	8	20	-	34.5	4.5	39	3	81	-	108
GN 312-21-M8-20-E	21	M 8	20	13.5	8	20	37	-	4.5	62	3	75	70	109
GN 312-21-M8-20-D	21	M 8	20	13.5	8	20	-	34.5	4.5	39	3	81	-	109
GN 312-21-M8-25-E	21	M 8	25	13.5	8	20	37	-	4.5	62	3	75	70	111
GN 312-21-M8-25-D	21	M 8	25	13.5	8	20	-	34.5	4.5	39	3	81	-	111
GN 312-21-M8-32-E	21	M 8	32	13.5	8	20	37	-	4.5	62	3	75	70	113
GN 312-21-M8-32-D	21	M 8	32	13.5	8	20	-	34.5	4.5	39	3	81	-	113
GN 312-21-M8-40-E	21	M 8	40	13.5	8	20	37	-	4.5	62	3	75	70	116
GN 312-21-M8-40-D	21	M 8	40	13.5	8	20	-	34.5	4.5	39	3	81	-	116
GN 312-21-M8-50-E	21	M 8	50	13.5	8	20	37	-	4.5	62	3	75	70	118
GN 312-21-M8-50-D	21	M 8	50	13.5	8	20	-	34.5	4.5	39	3	81	-	118
GN 312-21-M8-63-E	21	M 8	63	13.5	8	20	37	-	4.5	62	3	75	70	123
GN 312-21-M8-63-D	21	M 8	63	13.5	8	20	-	34.5	4.5	39	3	81	-	123
GN 312-24-M10-20-E	24	M10	20	16	10	25	44	-	6.5	78	3.5	101	96	179
GN 312-24-M10-20-D	24	M10	20	16	10	25	-	41	6.5	47	3.5	108	-	181
GN 312-24-M10-25-E	24	M10	25	16	10	25	44	-	6.5	78	3.5	101	96	181
GN 312-24-M10-25-D	24	M10	25	16	10	25	-	41	6.5	47	3.5	108	-	183
GN 312-24-M10-32-E	24	M10	32	16	10	25	44	-	6.5	78	3.5	101	96	184
GN 312-24-M10-32-D	24	M10	32	16	10	25	-	41	6.5	47	3.5	108	-	186
GN 312-24-M10-40-E	24	M10	40	16	10	25	44	-	6.5	78	3.5	101	96	188
GN 312-24-M10-40-D	24	M10	40	16	10	25	-	41	6.5	47	3.5	108	-	190
GN 312-24-M10-50-E	24	M10	50	16	10	25	44	-	6.5	78	3.5	101	96	194
GN 312-24-M10-50-D	24	M10	50	16	10	25	-	41	6.5	47	3.5	108	-	196
GN 312-24-M10-63-E	24	M10	63	16	10	25	44	-	6.5	78	3.5	101	96	201
GN 312-24-M10-63-D	24	M10	63	16	10	25	-	41	6.5	47	3.5	108	-	203
GN 312-24-M10-80-E	24	M10	80	16	10	25	44	-	6.5	78	3.5	101	96	185
GN 312-24-M10-80-D	24	M10	80	16	10	25	-	41	6.5	47	3.5	108	-	210
GN 312-28-M12-20-E	28	M12	20	19	12	30	53	-	8.5	93	4	116	110	299
GN 312-28-M12-20-D	28	M12	20	19	12	30	-	49	8.5	56	4	124	-	296
GN 312-28-M12-25-E	28	M12	25	19	12	30	53	-	8.5	93	4	116	110	304
GN 312-28-M12-25-D	28	M12	25	19	12	30	-	49	8.5	56	4	124	-	301
GN 312-28-M12-32-E	28	M12	32	19	12	30	53	-	8.5	93	4	116	110	309
GN 312-28-M12-32-D	28	M12	32	19	12	30	-	49	8.5	56	4	124	-	306
GN 312-28-M12-40-E	28	M12	40	19	12	30	53	-	8.5	93	4	116	110	314
GN 312-28-M12-40-D	28	M12	40	19	12	30	-	49	8.5	56	4	124	-	311
GN 312-28-M12-50-E	28	M12	50	19	12	30	53	-	8.5	93	4	116	110	321
GN 312-28-M12-50-D	28	M12	50	19	12	30	-	49	8.5	56	4	124	-	318
GN 312-28-M12-63-E	28	M12	63	19	12	30	53	-	8.5	93	4	116	110	331
GN 312-28-M12-63-D	28	M12	63	19	12	30	-	49	8.5	56	4	124	-	328
GN 312-28-M12-80-E	28	M12	80	19	12	30	53	-	8.5	93	4	116	110	350
GN 312-28-M12-80-D	28	M12	80	19	12	30	-	49	8.5	56	4	124	-	339
GN 312-33-M16-32-E	33	M16	32	23	12	32	60	-	10.5	105	4.5	131	124	455
GN 312-33-M16-32-D	33	M16	32	23	12	32	-	56	10.5	65	4.5	140.5	-	458
GN 312-33-M16-40-E	33	M16	40	23	12	32	60	-	10.5	105	4.5	131	124	460
GN 312-33-M16-40-D	33	M16	40	23	12	32	-	56	10.5	65	4.5	140.5	-	469
GN 312-33-M16-50-E	33	M16	50	23	12	32	60	-	10.5	105	4.5	131	124	492
GN 312-33-M16-50-D	33	M16	50	23	12	32	-	56	10.5	65	4.5	140.5	-	484
GN 312-33-M16-63-E	33	M16	63	23	12	32	60	-	10.5	105	4.5	131	124	508
GN 312-33-M16-63-D	33	M16	63	23	12	32	-	56	10.5	65	4.5	140.5	-	500
GN 312-33-M16-80-E	33	M16	80	23	12	32	60	-	10.5	105	4.5	131	124	530
GN 312-33-M16-80-D	33	M16	80	23	12	32	-	56	10.5	65	4.5	140.5	-	522

