

Pomos en cruz de acero inoxidable

Material n.º AISI 316 (A4)

ESPECIFICACIÓN

Tipos

- Tipo **D**: con agujero pasante roscado
- Tipo **E**: con agujero ciego roscado

Acero inoxidable, fundición de precisión **A4**

- AISI 316
- pulida **PL**

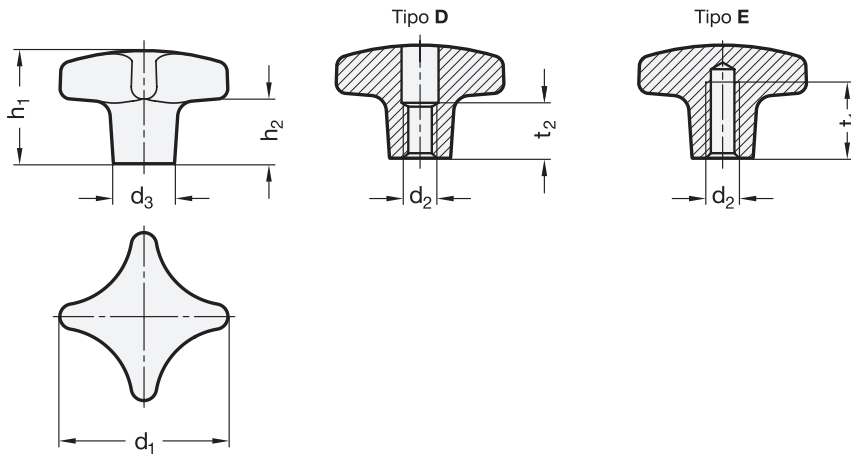
INFORMATION

Los pomos en cruz de acero inoxidable GN 6335 satisfacen las dimensiones de DIN 6335 (véase página)pero difieren en términos de su geometría sin vaciado, lo que hace que sean más fáciles de limpiar y ayuda a prevenir la posible acumulación de suciedad.

Son adecuados para áreas con requisitos especiales de higiene y, gracias al material utilizado, para aplicaciones en entornos altamente corrosivos.

DATOS TÉCNICOS

- Características del acero inoxidable (véase página A26)



GN 6335

STAINLESS STEEL

Descripción	d1	d2	d3	h1	h2	t1 mín.	t2	⚖️
GN 6335-A4-32-M6-D-PL	32	M 6	12	20	9	-	10	36
GN 6335-A4-40-M8-D-PL	40	M 8	14	25	13	-	13	57
GN 6335-A4-50-M10-D-PL	50	M 10	18	32	18	-	16	109
GN 6335-A4-63-M12-D-PL	63	M 12	20	40	23	-	20	194
GN 6335-A4-32-M6-E-PL	32	M 6	12	20	9	12	-	39
GN 6335-A4-40-M8-E-PL	40	M 8	14	25	13	15	-	59
GN 6335-A4-50-M10-E-PL	50	M 10	18	32	18	18	-	114
GN 6335-A4-63-M12-E-PL	63	M 12	20	40	23	22	-	207